

Vergaser, Luftleitung, Filter

Getriebe

Fahrgestell

Vorderradgabel, Lenker mit Bowdenzügen, Laufräder, Vorderradbremse

Hinterrad-antrieb, Hinterradbremse

Elektr. Ausrüstung, Werkzeug u. Sonderausrüstung

Tafel 1

Motor

Bestell-Nummer	Bild-Nr.	Teil-Bezeichnung	Stück	
Motorgehäuse:				
224 1 01 018 04	1	Dichtungsring für Abdichtungsrohr (nach Bedarf)	2	Vergaser
224 1 01 022 14	—	Sechskantmutter für Zylinderbefestigung	8	Luffleitung
224 1 74 012 04	2	Sicherungsring für Schlitzmutter (Räderkastendeckelbefestigung)	2	Filter
224 2 01 025 04	3	Pfropfen (Zündeneinstellung)	1	
252 1 01 003 04	1	Abdichtungsrohr (nach Bedarf)	1	
252 1 01 007 03	4	Deckel oben	1	
252 1 01 008 01	5	Schutzhaube für Räderkastendeckel	1	
252 1 01 011 04 (E)	6	Stiftschraube für Deckel oben	1	
252 1 01 012 14 (E)	7	Stiftschraube für Schutzhauben- befestigung	2	Getriebe
252 1 01 016 04 (E)	8	Stiftschraube für Befestigung am Rahmen	2	
252 1 01 017 03	9	Dichtung für Ölwanne	1	
252 1 01 018 03	10	Dichtung für Räderkastendeckel	1	
252 1 01 020 04	11	Entlüftungsrohr für Räderkastendeckel	1	
252 1 01 021 14	12	Siebblech	1	
252 1 01 025 14	13	Schlitzmutter für Schutzhauben- befestigung	2	
252 1 01 026 04	14	Abdichtring für Lichtmaschinenzapfen	1	
252 1 01 031 04	—	Dichtung für Lagerbüchse hinten	1	Fahrgestell
252 1 01 032 04 (E)	—	Stiftschraube für Lagerbüchse hinten	5	
268 1 01 004 33	—	Lagerbüchse hinten	1	
268 1 01 019 14	15	Abdichtring für Schwungradseite	1	
268 1 01 027 04	16	Abdichtring für Zündernabe	1	
268 1 01 033 04 (E)	17	Stiftschraube für vordere Lagerdeckelbefestigung	1	
268 1 01 052 04	18	Stößelführungsbüchse	4	Vorderrad- gabel,
6,4 DIN 125 cad.	—	Scheibe (Magnetzünderbefestigung)	2	Lenker mit
8,4 DIN 125 cad.	—	Scheibe (Getriebebefestigung)	3	Bowden- zügen,
A 8 DIN 127	19	Federring (Motorbefestigung oben)	2	Laufräder,
B 6 DIN 137	—	Federscheibe	30	Vorderrad- bremse
B 8 DIN 137	—	Federscheibe (vord. Lagerdeckel)	4	
6,4 DIN 433 cad.	—	Scheibe (Räderkastendeckel)	12	
M 6 DIN 467 — 5 S cad.	20	Rändelmutter für Deckel oben	1	
M 6 x 18 DIN 835 (E) — 5 S cad.	21	Stiftschraube für Räderkastendeckel	2	
M 8 x 18 DIN 835 (E) — 8 G	22	Stiftschraube für vord. Lagerdeckel	3	
M 8 x 38 DIN 835 (E) — 5 S cad.	23	Stiftschraube für Getriebebefestigung	3	
M 10 x 22 DIN 835 (E) — 8 G phosphat.	24	Stiftschraube für Zylinderbefestigung	8	Hinterrad- antrieb, Hinterrad- bremse
M 6 x 40 DIN 912 — 8 G cad.	25	Innensechskantschraube für Räderkasten- deckelbefestigung	12	
M 6 x 22 DIN 931 — 8 G	—	Sechskantschraube für vorderen Lagerdeckel	2	
M 6 x 28 DIN 931 — 8 G	—	Sechskantschraube für vorderen Lagerdeckel	4	
M 6 x 10 DIN 933 — 8 G	26	Sechskantschraube für Siebblech	4	Elektr. Ausrüstung, Werkzeug u. Sonder- ausrüstung

Bestell-Nummer	Bild-Nr.	Teil-Bezeichnung	Stück
M 6x15 DIN 933 — 8 G	—	Sechskantschraube für vorderen Flansch	4
M 6x15 DIN 933 — 8 G cad.	—	Sechskantschraube für Ölwanne . . .	12
M 6 DIN 934 — 6 S	—	Sechskantmutter für Lagerbüchse hinten	5
M 6 DIN 934 — 6 S cad.	—	Sechskantmutter für Magnetbefestigung	2
M 8 DIN 934 — 6 S	—	Sechskantmutter für vorderen Lagerdeckel	4
M 8 DIN 934 — 6 S cad.	—	Sechskantmutter für Getriebefestigung	3
M 8 DIN 1587 — 5 S cad.	27	Hutmutter für Motorbefestigung oben .	2
C 14x18 DIN 7603	28	Dichtring für Verschlußschraube . . .	1
252 1 01 615 12	29	Ölwanne	1
268 1 01 601 00	30	Motorgehäuse mit Stiftschrauben . . .	1
268 1 01 605 01	31	Räderkastendeckel mit Entlüftungsrohr	1
268 1 01 606 09	32	Lagerdeckel	1
268 1 01 610 04	33	Flansch	1
268 1 01 630 04	34	Verschlußschraube mit Magnet für Ölwanne	1
Kurbelwelle — Pleuel — Kolben:			
252 1 03 014 04	35	Ausgleichscheibe für Kurbelwellen- Vorderteil (Stärke nach Bedarf) . . .	1
252 1 03 024 04	36	Rolle 7 mm \varnothing (bis 0,06 mm Aufm.) . . .	28
254 1 02 021 04	37	Federring für Kurbelwelle hinten . . .	1
267 1 03 015 04	38	Ölabstreifring (später 267 2 03 015 14)	4
267 1 03 035 04	39	Rollenkäfig	2
268 1 03 006 04	40	Hubzapfen	2
268 1 03 007 04	41	Stopfen für Hubzapfen	2
268 1 03 008 04	42	Ölschleuderring	2
268 1 03 009 04	43	Runddrahtsicherung	4
268 1 03 010 14	44	Abstandsscheibe hinten	1
268 1 03 011 04	45	Abstandsring	1
268 1 03 014 04	46	Verdichtungsring	6
268 1 03 018 04	47	Spritzscheibe für hinteres Lager . . .	1
268 1 03 020 04	48	Sechskantschraube für Schwungrad- befestigung	1
268 1 03 022 04	49	Sicherungsblech (Schwungrad)	1
268 1 03 023 04	50	Scheibenfeder für Schwungrad ab Masch. Nr. 650304 bis 650632 . . .	1
268 1 03 023 14	50	Scheibenfeder für Schwungrad ab Masch. Nr. 650633	1
268 1 03 030 03	51	Tonnenlager hinten ab Masch. Nr. 650304	1
268 1 03 053 19/39	52	Pleuelbüchse	2
M 6x10 DIN 63-5 S	—	Senkschraube für Ölschleuderring . . .	4
25x1,2 DIN 471	53	Seegerring vorn	1
6203 DIN 625	54	Radiaxlager vorn für Lichtmaschinen- lagerung	1
6207 MN 20 DIN 625 (Alu.-Massivkäfig)	55	Radiaxlager (Hauptlager vorn)	1
20207 DIN 635	51	Tonnenlager hinten bis Masch. Nr. 650303	1
5x6,5 DIN 6888	56	Scheibenfeder für Zahnrad vorn . . .	1
268 1 03 601 09	57	Pleuelstange mit Büchse	2

Bestell-Nummer	Bild-Nr.	Teil-Bezeichnung	Stück	
268 1 03 603 03	-	Kurbelwelle mit Pleuelstangen bis Masch. Nr. 650 632	1	
268 1 03 603 13	-	Kurbelwelle mit Pleuelstangen ab Masch. Nr. 650 633	1	
268 1 03 610 03 ¹⁾	58	Kolben mit Bolzen und Ringen ¹⁾	2	
268 1 03 630 09	59	Zahnradsatz für Kurbelwelle und Steuerwelle bis Masch. Nr. 650 303	1	Vergaser Luftleitung Filter
268 1 03 630 19	59	Zahnradsatz für Kurbelwelle und Steuerwelle ab Masch. Nr. 650 304	1	
Zylinder und Zylinderkopf:				
252 1 04 142 04	60	Hutmutter für Schutzkappenbefestigung	2	
254 1 04 127 04	61	Sicherungsring für Ventildührungsbüchse	4	
254 1 04 128 04	62	Scheibe für Ventildührungsbüchse	4	
254 1 04 132 14	63	Scheibe für Schwinghebel bis Masch. Nr. 650 303	4	Getriebe
268 1 04 006 04/14 ²⁾	64	Dichtung zwischen Motorgehäuse und Zylinder	2	
268 1 04 106 04	65	Unterlegscheibe für Zylinderkopf	4	
268 1 04 109 04	66	Ventilkegel für Auslaß	2	
268 1 04 110 04	67	Dichtung für Zylinderkopf	2	
268 1 04 111 04	68	Keilkegelpaar	4	
268 1 04 112 04	69	Ventilkegel für Einlaß	2	
268 1 04 115 04	70	Federteller oben	4	
268 1 04 116 04	71	Federteller unten	4	Fahrgestell
268 1 04 118 04	72	Ventildührungsbüchse (normal)	4	
268 1 04 118 19	72	Ventildührungsbüchse mit 0,1 mm Aufmaß	4	
268 1 04 120 04	73	Isolierscheibe für Federteller	4	
268 1 04 121 04	74	Ventilfeder innen	4	
268 1 04 122 04	75	Ventilfeder außen	4	
268 1 04 125 04	76	Sechskantschraube für Zylinderkopf- befestigung	4	Vorderrad- gabel, Lenker mit Bowden- zügen, Laufräder, Vorderrad- bremse
268 1 04 126 04	77	Sechskantschraube für Zylinderkopf- befestigung	8	
268 1 04 127 04	78	Hülse für Zylinderkopf	8	
268 1 04 129 13	79	Dichtung für Schutzkappe	2	
268 1 04 131 14	80	Lagerbolzen für Schwinghebel bis Masch. Nr. 650 303	4	
268 1 04 131 24	80	Lagerbolzen für Schwinghebel ab Masch. Nr. 650 304	4	
268 1 04 132 04	63	Scheibe für Schwinghebel ab Masch. Nr. 650 304	8	
268 1 04 163 14	81	Lagerbock für Schwinghebel bis Masch. Nr. 650 303	8	
268 1 04 163 24	81	Lagerbock für Schwinghebel ab Masch. Nr. 650 304	8	Hinterrad- antrieb, Hinterrad- bremse
B 6 DIN 137	82	Federscheibe für Schutzkappen- befestigung (rechts und links)	8	
B 8 DIN 137	83	Federscheibe für Schutzkappen- befestigung (mitte)	2	

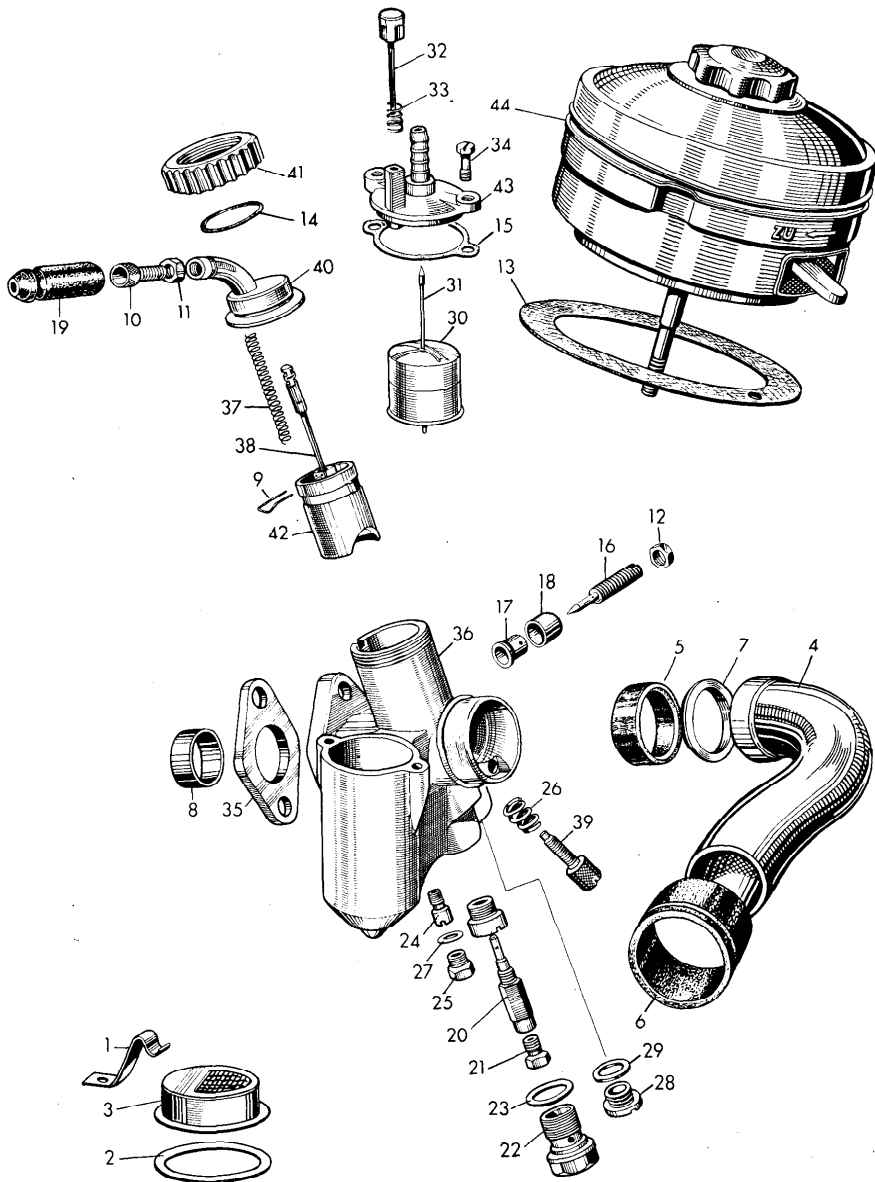
1) Kolben und Ringe sind in den Übermaßen
0,5 mm und 1 mm lieferbar.

2) = Lieferung je nach Vorratslage.

Elektr.
Ausrüstung
Werkzeug
u. Sonder-
ausrüstung

Bestell-Nummer	Bild-Nr.	Teil-Bezeichnung	Stück
8,4 DIN 433 cad.	—	Scheibe für Vergaserbefestigung	4
M 6x22 DIN 835(E)-5S cad.	84	Stiftschraube für Schutzkappe	4
M 8x25 DIN 835(E)-5S cad.	85	Stiftschraube für Vergaserbefestigung später 252 1 04 104 04 (E)	4
M 8x50 DIN 835(E)-5S cad.	—	Stiftschraube für Schutzkappenbefestigung	2
M 6 DIN 934 cad. -6S	86	Sechskantmutter für Schutzkappenbefestigung	4
M 8 DIN 934 cad. -6S	—	Sechskantmutter für Vergaserbefestigung	4
268 1 04 601 09	—	Zylinderkopf rechts	1
268 1 04 605 09	87	Zylinderkopf links	1
268 1 04 608 04	88	Schutzrohr für Stoßstange	4
268 1 04 610 09	89	Zylinder mit Schutzrohren	2
268 1 04 630 09	90	Schutzkappe mit Stiftschrauben für Zylinderkopf	2
Steuerung:			
224 4 05 086 04/19	—	Lagerbüchse für Schwinghebel bis Masch. Nr. 650 303	8
250 1 66 017 04	91	Lagernadel für Schwinghebel ab Masch. Nr. 650 304	136
252 1 05 002 14	—	Abstandsscheibe für Steuerwelle bis Masch. Nr. 650 303	1
252 1 05 018 14	92	Druckfeder für Entlüfterscheibe	1
252 1 05 019 04	93	Abdeckscheibe für Entlüfterscheibe	1
252 1 05 053 04	94	Gummimuffe für Stößelführung	4
252 1 05 083 04	95	Mutter für Einstellschraube	4
268 1 05 001 03	96	Steuerwelle	1
268 1 05 003 04	97	Spannscheibe für Steuerwelle	1
268 1 05 050 24	98	Stößel	4
268 1 05 071 24	99	Schwinghebel für Einlaß links und Auslaß rechts ab Masch. Nr. 650 304	2
268 1 05 072 24	—	Schwinghebel für Einlaß rechts und Auslaß links ab Masch. Nr. 650 304	2
268 1 05 085 04	100	Einstellschraube	4
268 1 05 086 04	101	Zwischenbüchse für Schwinghebel ab Masch. Nr. 650 304	4
275 2 05 005 14	102	Lagerbüchse für Steuerwelle	1
275 2 05 015 04	103	Innenfederring	1
275 2 05 024 04	104	Zylinderkopfschraube	4
6003 x DIN 625	105	Kugellager	1
6203 DIN 625	106	Kugellager	2
4 x 6,5 DIN 6888	107	Scheibenfeder für Steuerwelle vorn	1
35 DIN 9045	108	Sprengring für Entlüfterscheibe	1
252 1 05 617 09	109	Entlüfterscheibe	1
268 1 05 671 19	—	Schwinghebel mit Büchsen für Einlaß links und Auslaß rechts bis Masch. Nr. 650 303	2
268 1 05 672 19	—	Schwinghebel mit Büchsen für Einlaß rechts und Auslaß links bis Masch. Nr. 650 303	2
268 1 05 690 04	110	Stoßstange	4

Bestell-Nummer	Bild-Nr.	Teil-Bezeichnung	Stück	
Ölanlage:				
252 1 10 003 04	111	Antriebsrad für Ölpumpe	1	
252 1 10 004 04	112	Gegenrad für Ölpumpe	1	
252 1 10 006 04	113	Zahnrad für Ölpumpenantrieb	1	
252 1 10 020 04	114	Sechskantmutter für Antriebsrad	1	
252 1 10 021 04	115	Sicherungsblech für 252 1 10 020 04	1	Vergaser
275 2 10 012 04	116	Dichtung (Ölsieb)	1	Luffleitung
275 2 10 015 04	117	Sicherungsblech (Ölsieb)	1	Filter
M 6 x 28 DIN 931-8G	118	Sechskantschraube für Befestigung des Ölsiebes	2	
C 26 x 32 DIN 7603 (Eisen-Asbest)	119	Dichtring für Ölkontrollstab	1	
224 2 10 603 04	120	Ölsieb	1	
252 1 10 607 14	121	Ölkontrollstab mit Dichtung	1	
Kupplung:				
252 1 11 004 03	122	Druckring	1	Getriebe
252 1 11 006 04	123	Druckstück für Druckplatte	1	
267 1 11 014 04	124	Kupplungsfeder	6	
268 1 11 001 12	125	Schwungrad bis Masch. Nr. 650 303	1	
268 1 11 005 02	126	Zahnkranz für Kupplung	1	
M 6 x 25 DIN 63-8G	127	Senkschraube für Druckring und Zahnkranzbefestigung	8	
268 1 11 601 32	125	Schwungrad ab Masch. Nr. 650 304	1	
268 1 11 603 03	128	Druckplatte	1	Fahrgestell
268 1 11 615 13	129	Kupplungsplatte	1	
Vorderradgabel, Lenker mit Bowdenzügen, Laufräder, Vorderradbremse				
Hinterradtrieb, Hinterradbremse				
Elektr. Ausrüstung, Werkzeug u. Sonderausrüstung				



Vergaser,
Luftleitung,
Filter

Getriebe

Fahrgestell

Vorderrad-
gabel,
Lenker mit
Bowden-
zügen,
Laufräder,
Vorderrad-
bremse

Hinterrad-
antrieb,
Hinterrad-
bremse

Elektr.
Ausrüstung,
Werkzeug
u. Sonder-
ausrüstung

Tafel 2

Vergaser, Luftleitung und Filter

Bestell-Nummer	Bild-Nr.	Teil-Bezeichnung	Stück
Entlüfterfilter:			
252 1 08 010 04	1	Klemmfeder für Entlüfterfilterbefestigung	1
M 6 x 10 DIN 933-8G	—	Sechskantschraube für Entlüfterfilter- befestigung	1
A 48 x 55 DIN 7603	2	Dichtring für Entlüfterfilter	1
Gummi			
336 0 02 305 04	3	Entlüfterfilter mit Ölfang im Motorgehäuse	1
Luftleitung:			
268 1 08 002 13	—	Luftleitung links	1
268 1 08 003 13	4	Luftleitung rechts	1
268 1 08 004 14	5	Dichtring (Vergaserseite) bis Masch. Nr. 650 303 ist 268 1 08 006 04 mit einzubauen	2
268 1 08 005 04	—	Dichtungsmuffe (Getriebeseite) bis Masch. Nr. 650 303	2
268 1 08 005 14	6	Dichtungsmuffe (Getriebeseite) ab Masch. Nr. 650 304	2
268 1 08 006 04	7	Anschlagring für Dichtring (Vergaserseite)	2
268 1 08 020 04	8	Zentrierbüchse ab Masch. Nr. 650 304	2
Vergaser und Naßluftfilter:			
224 1 08 210 09	9	Klemmbügel	2
224 1 08 214 09	10	Bowdenzugstellschraube	2
224 1 08 215 09	—	Luftregulierschraube (nach Bedarf)	2
224 1 08 218 09	11	Mutter für Bowdenzugstellschraube	2
224 1 08 219 09	12	Mutter für Luftregulierschraube	2
252 1 08 012 04	13	Dichtring für Naßluftfilter	1
252 1 08 230 04	14	Gummidichtring für Deckelplatte	2
252 1 08 231 09	15	Dichtung für Schwimmergehäusedeckel	2
252 1 08 240 09	16	Luftregulierschraube mit Madenschraube	2
252 1 08 241 09	17	Hülse zu 252 1 08 240 09	2
252 1 08 242 09	18	Kappe zu 252 1 08 240 09	2
254 1 08 014 14	19	Gummihülle	2
254 3 08 204 19	20	Nadeldüse Nr. 1208	2
254 3 08 205 09	21	Hauptdüse Nr. 115	2
254 3 08 206 09	22	Abschlußschraube	2
254 3 08 207 09	23	Dichtung	2
254 3 08 208 09	24	Leerlaufdüse Nr. 35	2
254 3 08 212 09	25	Schraube	2
254 3 08 213 09	26	Feder	2
254 3 08 220 09	27	Dichtung	2
254 3 08 223 09	28	Abdeckschraube	2

Bestell-Nummer	Bild-Nr.	Teil-Bezeichnung	Stück
254 3 08 224 09	29	Dichtung	2
254 3 08 225 09	—	Schutzschraube (nach Bedarf)	2
254 3 08 252 09	30	Schwimmer 7 gr.	2
254 3 08 253 09	31	Schwimmernadel	2
254 3 08 255 09	32	Tupfer	2
254 3 08 256 09	33	Tupferfeder	2
254 3 08 257 09	—	Splint	2
254 3 08 258 09	34	Befestigungsschraube	4
268 1 08 001 14	35	Dichtung für Vergaserflansch (bis Masch. Nr. 650 303 ist 268 108 020 04 mit einzubauen)	2
268 1 08 200 19	—	Vergasergehäuse links	1
268 1 08 201 19	36	Vergasergehäuse rechts	1
268 1 08 207 09	37	Schieberfeder	2
268 1 08 209 09	38	Düsennadel Nr. 4	2
268 1 08 211 09	39	Schraube für Gasschieberanschlag	2
268 1 08 215 09	—	Deckelplatte links	1
268 1 08 216 09	40	Deckelplatte rechts	1
268 1 08 217 09	41	Deckelverschraubung	2
268 1 08 218 09	42	Gasschieber	2
268 1 08 254 09	43	Schwimmergehäusedeckel	2
252 1 08 605 33	44	Naßluftfilter	1
268 1 08 600 13	—	Vergaser rechts mit Flansch	1
268 1 08 601 13	—	Vergaser links mit Flansch	1

Vergaser
Luftleitung
Filter

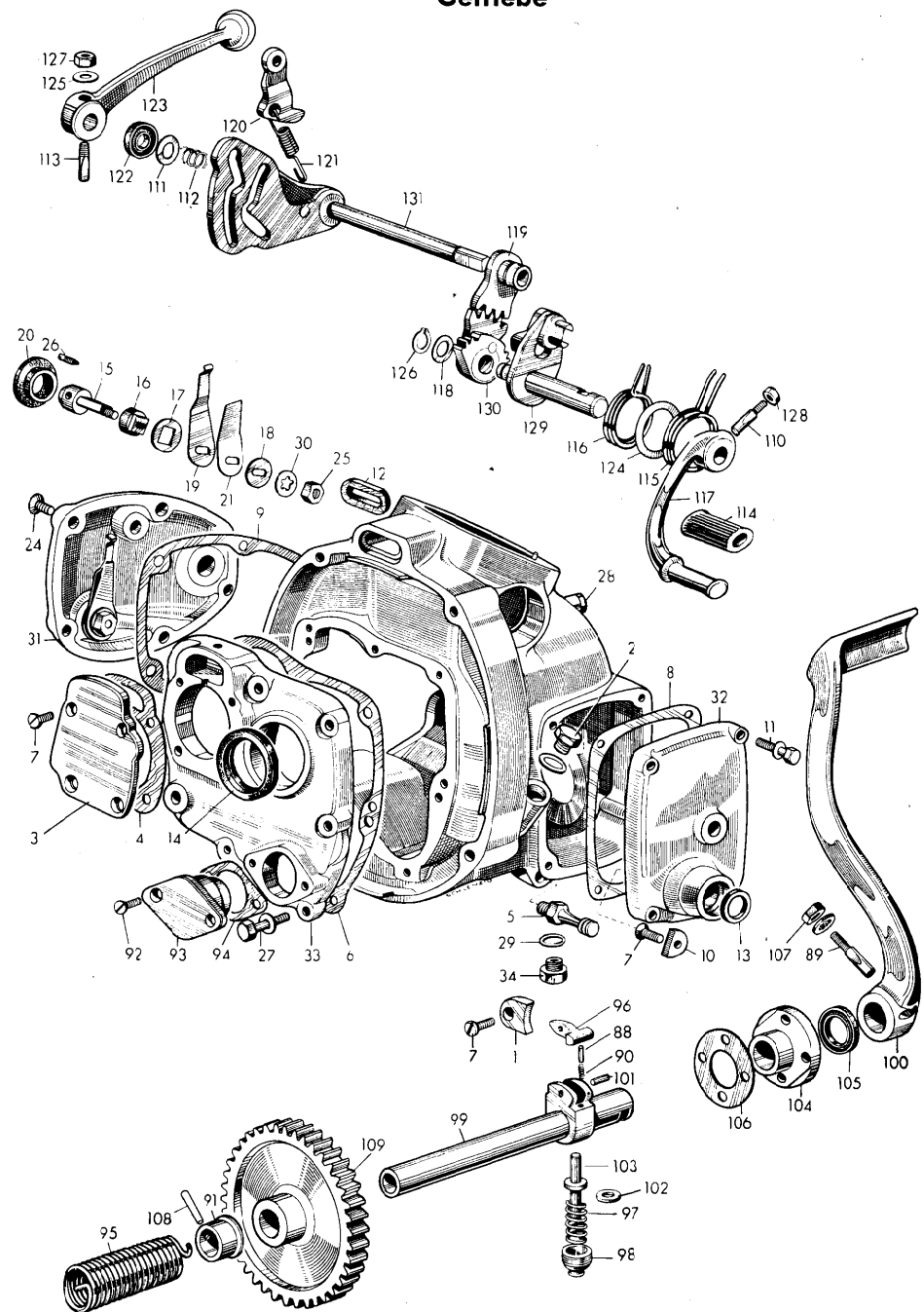
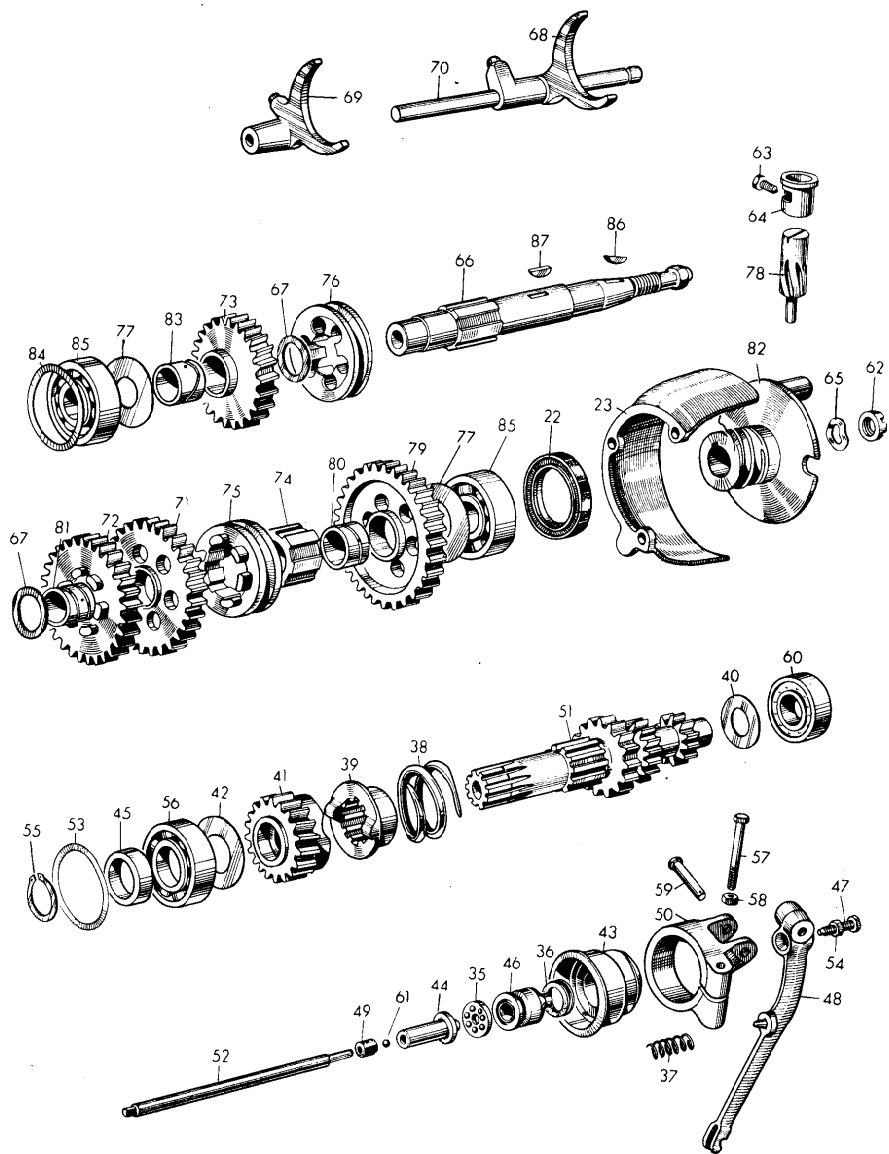
Getriebe

Fahrgestell

Vorderrad-
gabel,
Lenker mit
Bowden-
zügen,
Laufräder,
Vorderrad-
bremse

Hinterrad-
antrieb,
Hinterrad-
bremse

Elektr.
Ausrüstung,
Werkzeug
u. Sonder-
ausrüstung



Getriebe

Fahrgestell

Vorderradgabel, Lenker mit Bowdenzügen, Laufräder, Vordradbremse

Hinterrad antrieb, Hinterradbremse

Elektr. Ausrüstung, Werkzeug u. Sonderausrüstung

Bestell-Nummer	Bild-Nr.	Teil-Bezeichnung	Stück
Getriebegehäuse:			
212 1 31 014 04	1	Anschlag für Kickstarterraste	1
224 1 01 030 04	2	Oleinfüllschraube	1
224 1 01 030 19	2	Oleinfüllschraube mit 0,1 mm größerem Gewinde (nach Bedarf)	1
250 1 31 006 04	—	Stift für Deckel (Getriebegehäuse vorn)	2
250 1 31 008 04	3	Flansch vorn	1
250 1 31 017 04	4	Dichtung für Flansch	1
250 1 31 021 04	5	Einhängebolzen	1
250 1 31 055 03	6	Dichtung für Getriebedeckel	1
250 1 36 010 04	7	Senkschraube	7
250 3 31 005 04	8	Dichtung (Deckel für Fußschaltung)	1
250 3 31 006 04	9	Dichtung (Deckel für Handschaltung)	1
250 3 31 044 04	10	Anschlag für Schaltung	2
250 3 31 048 04	11	Befestigungsschraube (Deckel f. Fußsch.)	4
250 4 31 030 04	12	Dichtring für Entlüftungskanal	1
250 4 31 031 04	13	Abdichtring (Fußschaltwelle)	1
250 4 31 032 04	14	Abdichtring (Antriebswelle)	1
250 4 31 061 04	15	Kontaktbolzen	1
250 4 31 060 04	16	Isolierbüchse	1
250 4 31 062 04	17	Isolierscheibe	1
250 4 31 063 04	18	Unterlegscheibe	1
250 4 31 064 04	19	Kontaktfeder	1
250 4 31 065 04	20	Verschlußstopfen	1
250 4 31 067 04	21	Stützfeder	1
250 5 31 033 04	22	Abdichtring (Stoßdämpferflansch)	1
250 5 31 045 03	23	Abdeckschale für Stoßdämpfer	1
250 5 31 070 04	—	Olfangblech	1
250 5 31 071 04	—	Entlüftungsrohr	1
250 5 31 072 04	—	Befestigungsschraube für Olfangblech	2
M 6 x 16 DIN 88-55 cad.	—	Linsensenkschraube	2
M 6 x 22 DIN 88-55 cad.	24	Linsensenkschraube	4
6,4 DIN 125 cad.	—	Scheibe	8
8,4 DIN 125 cad.	—	Scheibe für M 8 x 65 DIN 931 cad.	1
B 6 DIN 137	—	Federscheibe für Abdeckschale	3
6,4 DIN 433 cad.	—	Scheibe (Deckel für Fußschaltung)	4
BM 6 DIN 439-55	25	Sechskantmutter für Leerlaufanzeige	1
M 6 x 15 DIN 912-8G cad.	—	Innensechskantschraube für Abdeckschale	3
M 4 x 6 x 3 DIN 926-55	26	Gewindestift für Leerlaufanzeige	1
M 6 x 25 DIN 931-8G cad.	27	Sechskantschraube (Gehäusedeckel vorn)	7
M 8 x 65 DIN 931-8G cad.	—	Sechskantschraube (Befestigung am Motor)	1

1) = später Ausführung 14 verwenden, aber nur
miteinander auswechseln.

Bestell-Nummer	Bild-Nr.	Teil-Bezeichnung	Stück	
M 6 x 10 DIN 933-8G cad.	28	Sechskantschraube (Massekabelanschluß)	1	
C 14 x 18 DIN 7603 Eisen-Asbest FZI 6 St.	29	Dichtring für Verschlußschraube	2	
250 4 31 600 03	30	Federnde Zahnscheibe	3	
250 4 31 602 09	31	Deckel mit elektrischer Leerlaufanzeige	1	
250 5 31 603 29	32	Deckel für Fußschaltung	1	
250 5 31 604 09	—	Getriebegehäuse mit Deckel	1	
268 1 01 630 04	33	Deckel für Getriebegehäuse vorn	1	
	34	Magnet-Verschlußschraube für Ölablaß.	1	
Antriebswelle und Kupplungsbetätigung:				
212 1 34 014 03	35	Kugelkäfig mit Kugeln	1	Getriebe
224 2 34 007 04	36	Dichtring für Druckstück	1	
224 2 34 030 04	37	Druckfeder für Kupplungshebel	1	
250 3 34 005 04	38	Druckfeder für Stoßdämpfer	1	
250 3 34 007 13	39	Mitnehmer	1	
250 3 34 009 04	40	Scheibe für Antriebswelle hinten	1	
250 3 34 016 13	41	Stirnrad für 4. Gang	1	
250 3 34 017 04	42	Scheibe für Antriebswelle vorn	1	
250 4 34 004 04	43	Kugellagerbüchse	1	
250 4 34 004 19	43	Kugellagerbüchse mit 0.05 mm Aufmaß (nach Bedarf)	1	Fahrgestell
250 4 34 009 14	44	Endstück	1	
250 4 34 010 04	45	Haltering	1	
250 4 34 011 14	46	Druckstück	1	
250 4 34 012 04	47	Nachstellschraube	1	
250 4 34 013 14(24 ¹)	48	Kupplungshebel	1	
250 4 34 021 04	49	Filzring	1	Vorderrad-
250 4 34 029 14	50	Klemmring	1	gabel,
250 5 34 003 02	51	Antriebswelle	1	Lenker mit
250 5 34 006 04	52	Druckstange	1	Bowden-
275 1 35 046 04	53	Paßscheibe (Stärke nach Bedarf)	1	zügen,
1,5 x 10 DIN 94 cad.	—	Splint für Bolzen	1	Laufräder,
BM 6 DIN 439-5S cad.	54	Mutter für Nachstellschraube	1	Vorderrad-
25 x 1,2 DIN 471	55	Seegerring	1	bremse
6205 DIN 625	56	Radiaxlager	1	
M 6 x 42 DIN 931-8G cad.	57	Sechskantschraube für Klemmring	1	
M 6 DIN 934-6S cad.	58	Sechskantmutter für Klemmring	1	
6 h 11 x 32 x 29,5 DIN 1434 cad.	59	Bolzen für Kupplungshebel	1	Hinterrad-
6 DIN 1440 cad.	—	Scheibe für Nachstellschraube	1	antrieb,
NJL 20 DIN 5412	60	Zylinder-Rollenlager	1	Hinterrad-
FZI 6 St.	—	Federnde Zahnscheibe (Klemmring)	1	bremse
5 mm ∅	61	Kugel für Druckstange	1	

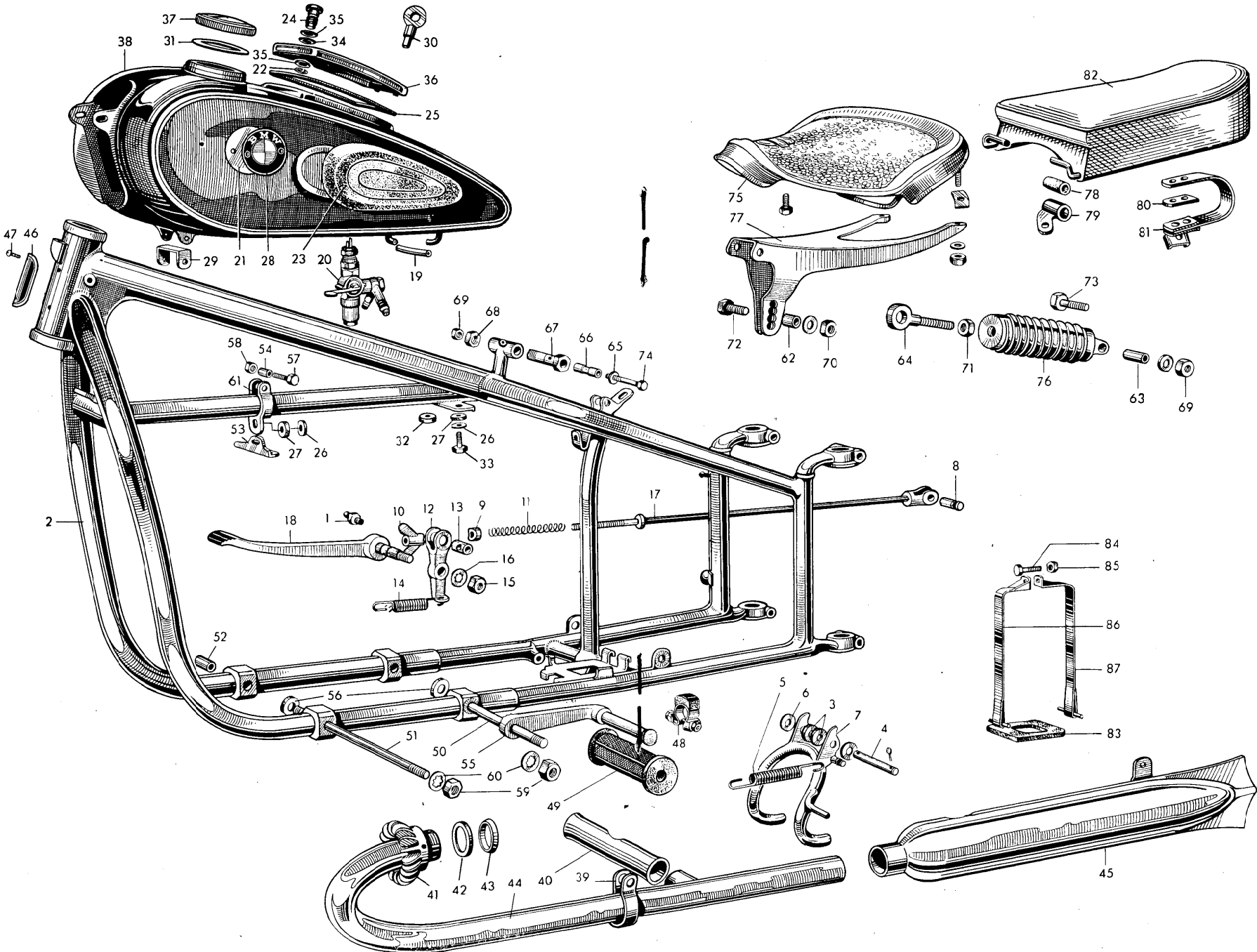
1) = Lieferung je nach Vorratslage

Elektr.
Ausrüstung,
Werkzeug
u. Sonder-
ausrüstung

Bestell-Nummer	Bild-Nr.	Teil-Bezeichnung	Stück
Abtriebswelle und Tachometerantrieb:			
204 5 35 020 04	62	Rundmutter	1
204 5 35 034 04	63	Sechskantschraube für Tachoantrieb	1
212 1 35 030 04	64	Büchse für Tachoantrieb	1
224 2 35 035 04	65	Federscheibe für Stoßdämpferflansch	1
250 1 35 001 03	66	Abtriebswelle	1
250 1 35 009 04	67	Anlaufscheibe	2
250 1 35 013 04/14 ¹⁾	68	Schaltgabel für 1. u. 2. Gang	1
250 1 35 014 04/14 ¹⁾	69	Schaltgabel für 3. u. 4. Gang	1
250 1 35 019 14	70	Führungsachse für Schaltgabel	1
250 1 35 044 03	71	Stirnrad für 2. Gang	1
250 1 35 045 13	72	Stirnrad für 3. Gang	1
250 1 35 050 43	73	Stirnrad für 4. Gang	1
250 1 35 055 04	74	Führungsring für Schiebeklaue	1
250 1 35 056 04	75	Schiebeklaue für 1. u. 2. Gang	1
250 1 35 057 04	76	Schiebeklaue für 3. u. 4. Gang	1
250 3 34 008 04	77	Scheibe für Abtriebswelle	2
250 3 35 027 04	78	Schraubenrad für Tacho-Antrieb	1
250 5 35 042 03	79	Stirnrad für 1. Gang	1
250 5 35 043 04	80	Büchse für Stirnrad 1. Gang	1
250 5 35 046 04	81	Büchse für Stirnrad 2. u. 3. Gang	1
250 5 35 048 03/13 ¹⁾	82	Stoßdämpferflansch	1
250 5 35 051 04	83	Büchse für Stirnrad 4. Gang	1
275 1 35 046 04	84	Paßscheibe (Stärke nach Bedarf)	1
M 6 x 12 DIN 553	—	Gewindestift für Führungsachse	1
6304 DIN 625	85	Radiallager	2
4 x 6,5 DIN 6888	86	Scheibenfeder für Stoßdämpferflansch	1
5 x 6,5 DIN 6888	87	Scheibenfeder für Führungsring	2
Kickstarter:			
204 5 36 021 04	88	Stift für Kickstarterwelle	1
204 5 36 022 14	89	Keilschraube	1
204 5 36 023 04	90	Druckfeder	1
250 1 36 004 04	91	Anlauftring	1
250 1 36 010 04	92	Senkschraube	2
250 1 36 011 04	93	Deckel	1
250 1 36 012 04	94	Dichtung	1
250 1 36 016 04	95	Drehungsfeder	1
250 1 36 020 04	96	Raste	1
250 1 36 057 04	97	Druckfeder	1
250 2 36 018 04	98	Verschraubung	1
250 3 36 001 13	99	Kickstarterwelle	1
250 3 36 015 03	100	Kickstarterhebel	1
250 3 36 023 04	101	Stift für Raste	1
250 3 36 058 04	102	Ausgleichscheibe für Anschlagstift (Stärke nach Bedarf)	1
250 3 36 059 04	103	Anschlagstift	1
250 4 36 005 04	104	Lager für Kickstarterwelle	1
250 4 36 014 04	105	Abdichtung für Kickstarterwelle	1
254 3 01 023 04	106	Dichtung für 250 4 36 005 04	1

1) = Lieferung je nach Vorratslage.

Bestell-Nummer	Bild-Nr.	Teil-Bezeichnung	Stück
M 5 x 18 DIN 91-5S cad.	—	Linsensenkschraube für 250 4 36 005 04	4
B 8 DIN 137	—	Federscheibe	1
M 8 DIN 934-6S cad.	107	Mutter für 204 5 36 022 14	1
4 x 28 KS 1	108	Kerbstift für Kickstarterwelle	1
250 3 36 603 14	—	Kickstarterwelle mit Raste	1
250 5 36 602 09	109	Zwischenrad mit Büchse	1
Schaltung:			
220 1 40 017 04	110	Keilschraube für Fußschalthebel	1
250 1 40 003 04	111	Scheibe	1
250 1 40 004 14	112	Druckfeder	1
250 1 40 062 04	113	Keilschraube für Handschalthebel	1
250 1 70 007 04	114	Gummiraste	1
250 3 40 014 03	115	Rückholfeder	1
250 3 40 015 04	116	Haltefeder	1
250 3 40 021 03	117	Fußschalthebel	1
250 3 40 022 04	118	Scheibe	1
250 3 40 031 04	119	Zahnsegment	1
250 3 40 033 04	120	Sperrklinke	1
250 3 40 035 34	121	Zugfeder	1
250 4 40 053 04	122	Abdichtring (Schaltwelle)	1
250 5 40 061 03	123	Handschalthebel	1
275 1 40 013 04	124	Scheibe zw. Halte- und Rückholfeder	1
5,3 DIN 125 cad.	125	Scheibe für Handschalthebel	1
6,4 DIN 125 cad.	—	Scheibe für Fußschalthebel	1
12 x 1 DIN 471	126	Seegerring	1
M 5 DIN 934-6S cad.	127	Mutter für Handschalthebel	1
M 6 DIN 934-6S cad.	128	Mutter für Fußschalthebel	1
3 x 26 KS 1	—	Kerbstift für Zahnsegment	1
250 3 40 602 03	129	Ankerhebel	1
250 3 40 604 04	130	Raste und Zahnsegment	1
250 4 40 603 03	131	Schaltwelle mit Kontakt für elektrische Leerlaufanzeige	1



Fahrgestell

Vorderradgabel, Lenker mit Bowdenzügen, Laufräder, Vorderradbremse

Hinterrad-antrieb, Hinterradbremse

Elektr. Ausrüstung, Werkzeug u. Sonderausrüstung

Bestell-Nummer	Bild-Nr.	Teil-Bezeichnung	Stück
Rahmen:			
251 1 64 240 04	1	Druckschmierkopf (Sattelstütze)	1
251 2 61 030 04	—	Flachdichtring	1
251 2 61 554 19	2	Rahmen für Solo und Seitenwagen rechts	1
Kippständer hinten:			
250 1 69 012 04	3	Abstandsring	2
251 2 69 011 04	4	Bolzen	1
251 3 69 013 04	5	Zugfeder	1
251 4 69 008 04	—	Anschlaggummi	1
4 x 28 DIN 94	—	Splint	2
12 DIN 1440 atr.	6	Scheibe	2
251 4 69 504 09	7	Kippständer hinten	1
Fußbremsbetätigung:			
250 1 72 015 04	8	Bolzen für Bremshebel	1
250 1 72 021 04	9	Ring für Bremsstange	1
250 1 72 022 04	10	Flügelmutter	1
250 1 72 023 04	11	Druckfeder	1
251 1 64 240 04	1	Druckschmierkopf	1
251 1 72 002 04	12	Hebel	1
251 1 72 018 04	13	Bolzen für Fußbremshebel	1
251 3 72 003 04	14	Rückzugfeder	1
2 x 20 DIN 94	—	Splint für Bolzen	1
6,4 DIN 433 phosph.	—	Scheibe für Zugstange	1
M 10 x 1 DIN 936-6S	15	Sechskantmutter	1
atr.			
FZI 10 St.	16	Federnde Zahnscheibe	1
251 2 72 605 14	17	Zugstange mit Gabelkopf	1
251 3 72 601 03/13 ¹⁾	18	Fußbremshebel mit Lagerbolzen	1
Kraftstoffleitung:			
251 2 73 010 24	19	Verbindungsschlauch	1
251 3 73 020 24	—	Kraftstoffschlauch rechts (Ifd. Meter FJ 11 x 7 DIN 73379 Qual. GC)	1
251 4 73 020 24	—	Kraftstoffschlauch links	1
251 4 73 040 09	—	Überwurfmutter	1
251 4 73 200 09	—	Hebel für Kraftstoffhahn	1
A 12 x 18 DIN 7603	—	Dichtring	1
Fiber			
251 4 73 605 04	20	Kraftstoffhahn mit Winkelstück und Überwurfmutter mit Dichtung	1

1) = Lieferung je nach Vorratslage.

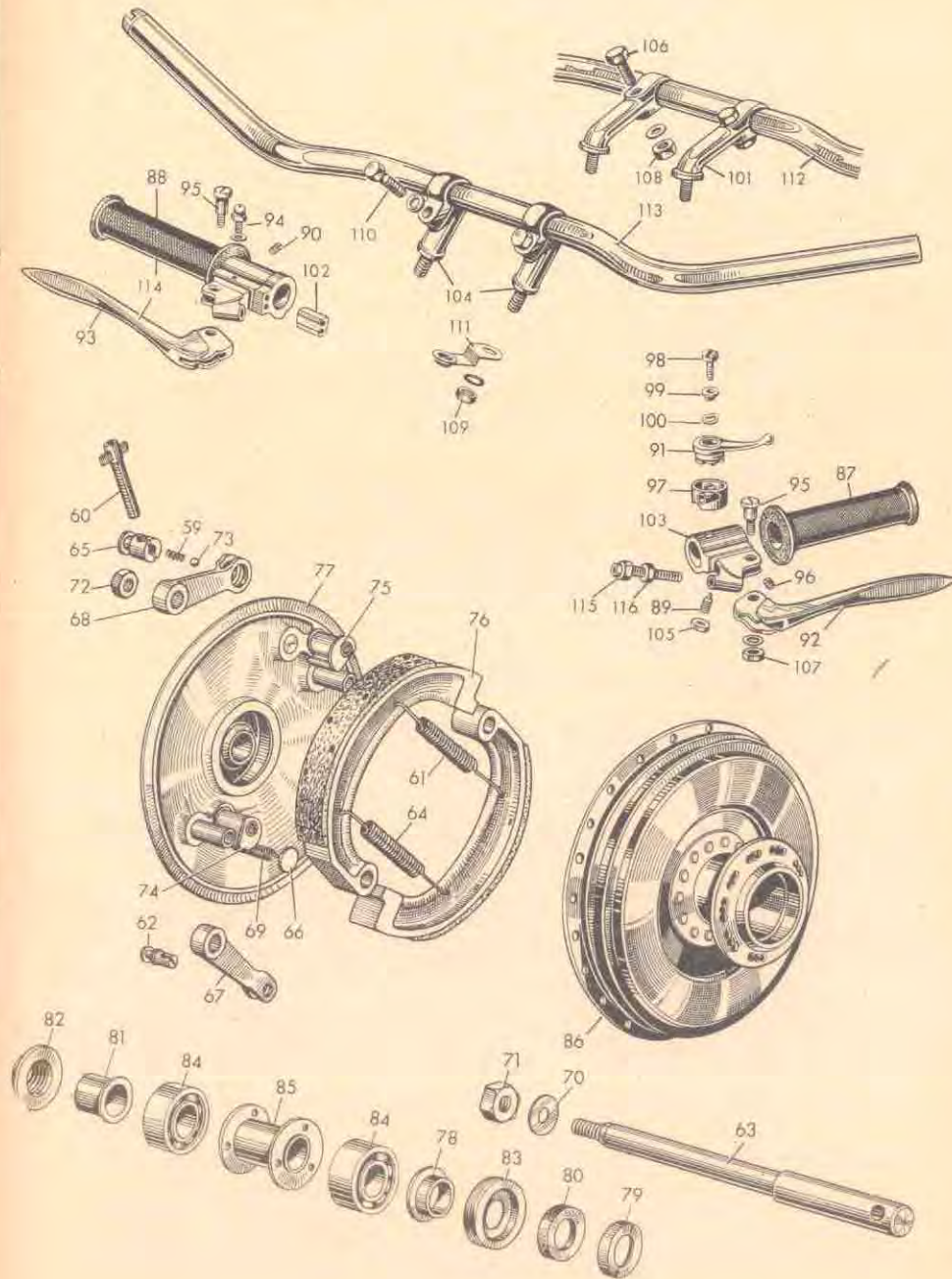
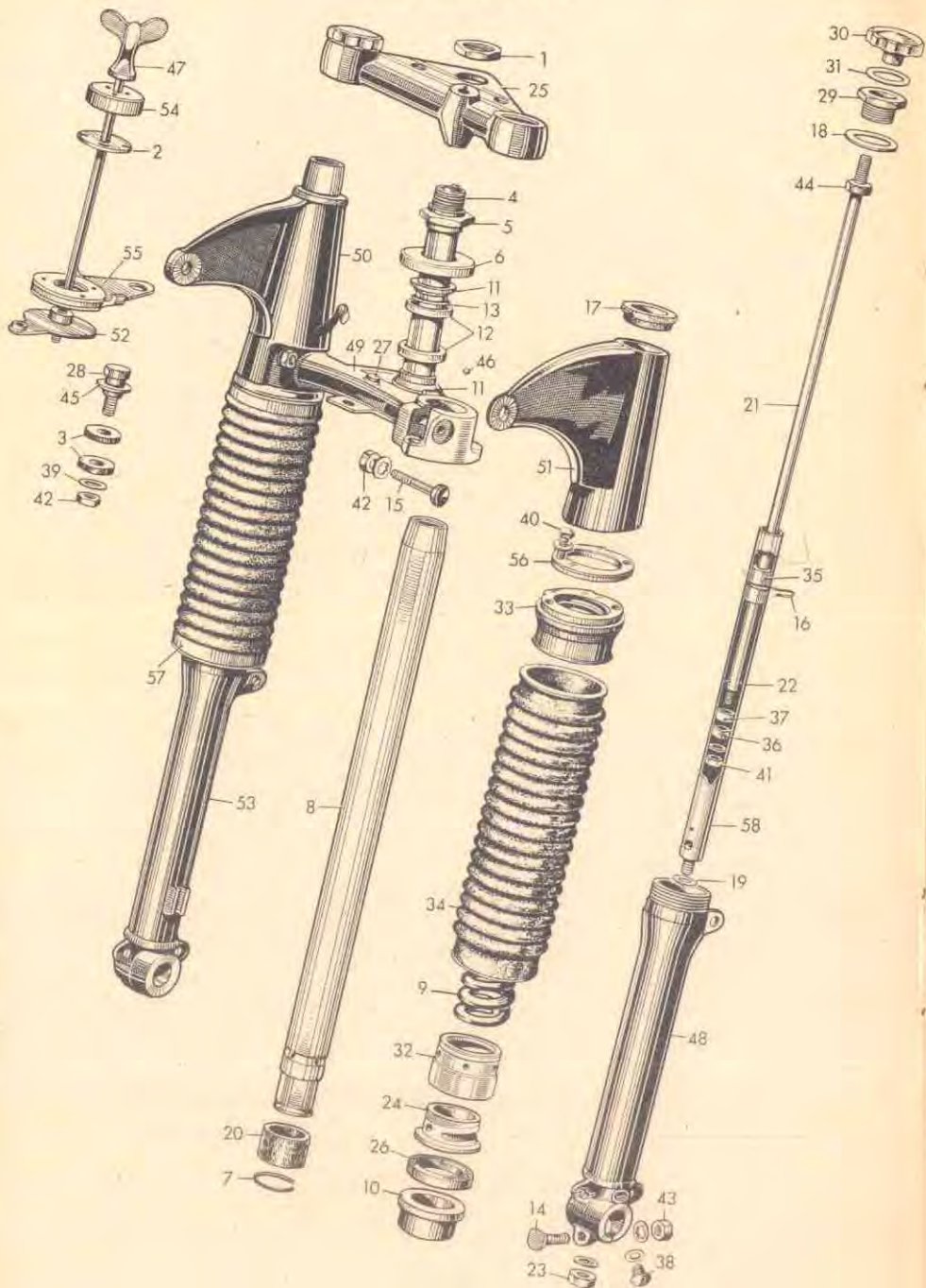
Bestell-Nummer	Bild-Nr.	Teil-Bezeichnung	Stück
Kraftstoffbehälter:			
224 1 74 002 04	21	Unterlage für Plakette	2
224 1 74 012 04	22	Sicherungsring für Absperrschraube	1
225 1 74 030 02	23	Kniekissen links und rechts	2
225 2 74 009 04	24	Absperrschraube	1
225 2 74 023 03	25	Gummidichtung für Werkzeugkastendeckel	1
250 1 74 019 04	—	Stift für Werkzeugkastendeckel	2
250 1 74 029 04	26	Scheibe für Tankbefestigung	2
250 1 74 030 04	27	Gummischeibe unten für Tankbefestigung	2
250 1 74 040 14	28	Plakette	2
251 1 74 011 04	29	Klemmbügel	1
251 1 74 028 04	30	Schlüssel für Werkzeugkasten	2
251 2 74 107 04	31	Dichtung für Tankverschluß	1
251 3 74 030 04	32	Gummischeibe oben für Tankbefestigung	2
M 4 x 8 DIN 91-Ms. 58 matt vernickelt	—	Linienkopfschraube für Plakette	4
M 6 x 8 DIN 933-8G atr.	—	Sechskantschraube für Klemmbügel	2
M 8 x 1 x 15 DIN 960 -8G atr.	—	Sechskantschraube für Tankbefestigung vorn	2
M 8 x 1 x 30 DIN 960 -8G phosph.	33	Sechskantschraube für Tankbefestigung hinten	2
A 10 x 16 DIN 7603 Gummi schwarz	34	Dichtring für Absperrschraube	1
A 10 x 16 DIN 7603 Stahl phosph.	35	Dichtring für Absperrschraube	2
FZI 6 St.	—	Federnde Zahnscheibe (Klemmbügel)	2
FZI 8 St.	—	Federnde Zahnscheibe	2
225 2 74 524 09	36	Deckel für Werkzeugkasten	1
251 2 74 601 14	37	Tankverschlußdeckel mit Dichtung (Tankverschlußdeckel verschließbar s. u. „Sonderausrüstung“)	1
251 4 74 514 09	38	Kraftstoffbehälter ohne Verschlußdeckel	1
Auspuffanlage (normale Ausführung)			
250 1 75 002 04	39	Rohrschelle	2
251 4 75 006 04	40	Querrohr	1
251 4 75 014 04	41	Auspuffmutter	2
251 4 75 016 04	42	Druckring	2
251 4 75 017 04	43	Klemmring	2
251 4 75 503 09	44	Auspuffrohr links	1
251 4 75 513 09	—	Auspuffrohr rechts	1
251 4 75 583 09	—	Auspufftopf rechts	1
251 4 75 593 09	45	Auspufftopf links (Auspuffanlage hochgezogen siehe unter „Sonderausrüstung“)	1
Vorderradschutzblech:			
M 5 x 10 DIN 933-8G verchromt	—	Sechskantschraube für Bügelbefestigung vorn und hinten	4

Bestell-Nummer	Bild-Nr.	Teil-Bezeichnung	Stück
M 5 x 10 DIN 933-8G phosph.	—	Sechskantschraube für Bügelbefestigung — mitte —	2
M 8 x 18 DIN 933-8G phosph.	—	Sechskantschraube	6
M 5 DIN 934-6S phosph.	—	Sechskantmutter für Bügelbefestigung	6
M 8 DIN 934-6S phosph.	—	Sechskantmutter	6
FZI 5 St.	—	Federnde Zahnscheibe für Bügelbefestigung	6
FZI 8 St.	—	Federnde Zahnscheibe	6
251 476 524 09	—	Vorderradschutzblech	1
251 476 524 19	—	Vorderradschutzblech mit Nummernschildhalter	1
251 476 513 09	—	Schutzblechbügel	2
251 476 534 09	—	Versteifungsbügel	1
Nummernschildhalter vorn:			
251 376 404 09	—	Winkel	4
M 5 x 8 DIN 86-5S atr.	—	Halbrundschraube	4
M 6 x 12 DIN 933-8G atr.	—	Sechskantschraube für Nummernschild	2
M 5 DIN 934 atr.	—	Sechskantmutter	4
M 6 DIN 934-6S atr.	—	Sechskantmutter für Nummernschild	2
FZI 5 St.	—	Federnde Zahnscheibe	4
FZI 6 St.	—	Federnde Zahnscheibe für Nummernschild	2
Hinterradschutzblech:			
250 176 064 04	—	Scharnierachse	1
251 176 067 04	—	Angedrehte Mutter für Streben	2
251 276 034 04	—	Beilagestreifen für Sportbügelbefestigung	1
251 376 414 09	—	Abdeckblech	1
M 5 x 8 DIN 933-8G atr.	—	Sechskantschraube für Abdeckblech	3
M 6 x 12 DIN 933-8G verchromt	—	Sechskantschraube für Sportbügelbefestigung	2
M 5 DIN 934-6S atr.	—	Sechskantmutter für Abdeckblech	3
M 6 DIN 934-6S atr.	—	Sechskantmutter für Sportbügelbefestigung	2
M 8 x 1 DIN 936-6S atr.	—	Sechskantmutter für Schutzblechbefestigung	1
M 8 x 1 x 15 DIN 960-8G atr.	—	Sechskantschraube für Schutzblechbefestigung	2
FZI 5 St.	—	Federnde Zahnscheibe für Abdeckblech	3
FZI 6 St.	—	Federnde Zahnscheibe für Sportbügelbefestigung	1
FZI 8 St.	—	Federnde Zahnscheibe für Sportbügelbefestigung	2
251 476 544 09	—	Hinterradschutzblech mit Abdeckblech	1
251 476 553 09	—	Sportbügel	1

Bestell-Nummer	Bild-Nr.	Teil-Bezeichnung	Stück
Montage:			
251 477 103 14	46	Baumusterschild	1
M 5 x 6 DIN 86-5S cad.	47	Halbrundschaube für Baumusterschild	2
251 277 603 09	48	Anschlag für Kickstarterhebel	1
Fußrasten und Motorbefestigung:			
250 1 74 029 04 ¹⁾	26	Scheibe (Motorbefestigung oben)	1
250 1 74 030 04 ¹⁾	27	Gummischeibe	2
250 1 77 053 04	49	Fußrastengummi	4
250 1 77 055 03	50	Bolzen für Motorbefestigung hinten	1
251 1 77 054 03	51	Bolzen für Motorbefestigung vorn (nur für Solomaschine)	1
251 2 77 020 04	52	Büchse für Motorbefestigung vorn (nur für Solomaschine)	1
251 3 77 008 14 ¹⁾	53	Winkel oben	1
251 3 77 009 04 ¹⁾	54	Abstandsrohr	1
251 3 77 050 03	—	Fußraste rechts vorn	1
251 3 77 051 03	55	Fußraste links und hinten rechts	3
251 3 77 057 04	56	Abstandshülse	2
2 x 18 DIN 94 ¹⁾	—	Splint	1
8,4 DIN 125 phos. ¹⁾	—	Scheibe	1
A 12 DIN 127	—	Federring für Fußraste hinten	2
B 8 DIN 137 ¹⁾	—	Federscheibe	1
M 8 x 30 S DIN 931	—	Sechskantschraube mit Splintloch	1
-8G phosph.	57	Sechskantschraube (Motor- befestigung oben)	1
M 8 x 32 DIN 931	58	Sechskantmutter	1
-8G phosph. ¹⁾	59	Sechskantmutter für Motorbolzen	4
M 8 DIN 934-6S ¹⁾	—	Sechskantmutter für Fußraste hinten	2
phosph.	—	Kronenmutter	1
M 12 x 1,5 DIN 934	—	Sechskantschraube für Fußraste hinten	2
-6S atr.	60	Federnde Zahnscheibe für Motorbolzen	4
M 12 x 1,5 DIN 936	61	Rohrschelle (Motorbefestigung oben)	1
-6S atr.	62	Abstandsrohr	1
M 8 DIN 937-6S ¹⁾	63	Abstandsrohr	1
phosph.	64	Ringschraube	2
M 12 x 1,5 x 35 DIN 960	65	Scheibe	1
-8G atr.	66	Abstandsrohr	1
FZI 12 St.	67	Schraubbüchse	1
251 3 77 600 24 ¹⁾			
251 1 77 068 04			
251 1 77 069 14			
251 1 77 076 04			
251 3 77 066 04			
251 3 77 067 04			
251 3 77 070 04			
1) = Bis Maschine Nr. 650 303 zusammen einbauen.			

Bestell-Nummer	Bild-Nr.	Teil-Bezeichnung	Stück
251 377 071 04	68	Mutter	1
8,4 DIN 125 phosph.	—	Scheibe	1
B 8 DIN 137	—	Federscheibe	2
M 8 x 1 DIN 934-6S	69	Mutter	2
phosph.			
M 8 x 1 DIN 936-6S	70	Mutter	1
phosph.			
M 10 x 1 DIN 936-6S	71	Mutter für Ringschraube	1
phosph.			
M 8 x 1 x 28 DIN 960	72	Sechskantschraube für Ringschraube	1
-8G phosph.			
M 8 x 1 x 45 DIN 960	73	Sechskantschraube für Zugfeder	1
-8G phosph.			
M 8 x 1 x 68 DIN 960	74	Sechskantschraube für Sattellagerung	1
-8G phosph.			
FZI 8 St.	—	Federnde Zahnscheibe	1
225 2 81 600 12	75	Sattel	1
251 2 77 593 09	76	Zugfeder	1
251 377 610 01	77	Sattelträger	1
		Sitzkissen:	
251 4 77 094 04	78	Gummilager	2
251 4 77 096 04	79	Lasche links	1
251 4 77 097 04	—	Lasche rechts	1
251 4 77 404 19	80	Beilage oben	2
FZI 6 St.	—	Federnde Zahnscheibe	4
FZI 8 St.	—	Federnde Zahnscheibe	2
M 6 DIN 934 — 6 S	—	Sechskantmutter	4
phosph.			
M 8 x 1 DIN 936 — 6 S	—	Sechskantmutter	2
phosph.			
M 8 x 1 x 15 DIN 960 — 8 G	—	Sechskantschraube	2
phosph.			
251 4 77 584 19	81	Sitzkissenstütze links	1
251 4 77 594 19	—	Sitzkissenstütze rechts	1
251 4 77 608 21	82	Sitzkissen	1
251 4 77 610 09	—	Sitzkissen mit Anbauteilen	1
		Batteriebefestigung:	
224 1 77 035 04/14 ¹⁾	83	Unterlage für Batterie	1
M 6 x 25 DIN 933 — 8 G	84	Sechskantschraube	1
atr.			
M 6 DIN 934 — 6 S atr.	85	Sechskantmutter	1
FZI 6 St.	—	Federnde Zahnscheibe	1
251 2 77 601 04	86	Batteriespannband vorn	1
251 2 77 602 04	87	Batteriespannband hinten	1

¹⁾ = Lieferung je nach Vorratslage.



Tafel 5

Vorderradgabel, Lenker mit Bowdenzügen, Laufräder, Vorderradbremse

Bestell-Nummer	Bild-Nr.	Teil-Bezeichnung	Stück
Vorderradgabel:			
206 1 62 027 04	1	Obere Mutter für Führungsrohr	1
206 1 62 085 04	—	Druckfeder für Flügelschraube	2
225 1 62 021 04	2	Sicherungsscheibe	1
225 1 62 029 04	3	Gummiring für Widerstandsblechbefestigung	2
250 1 62 001 04	4	Gabelführungsrohr	1
250 1 62 028 04	5	Untere Mutter für Führungsrohr	1
250 1 62 031 04	6	Schutzkappe	1
250 1 62 052 04	—	Dämpfungsscheibe für 251 3 62 651 19	2
251 1 62 004 04	7	Federring	2
251 1 62 006 01	8	Gabelrohr	2
251 1 62 009 03	9	Druckfeder für Seitenwagenmaschine	2
251 1 62 013 03	9	Druckfeder für Solomaschine	2
251 1 62 016 04	—	Dichtung (nach Bedarf) entfällt bei Verwendung von 251 3 62 007 14	2
251 1 62 022 14/34 ¹⁾	10	Führungsbüchse oben	2
251 1 62 026 14	11	Lauftring mit Innenschulter	2
251 1 62 027 14	12	Lauftring mit Außenschulter	2
251 1 62 028 04	13	Kugelhalter für Steuerlager	1
251 1 62 032 04	14	Klemmschraube für Gabelendstück links	1
251 1 62 066 14	15	Klemmschraube für Gabelführung	2
251 1 62 086 04	16	Klemmfeder	2
251 1 62 092 04	—	Einspannstück unten für Seitenwagenmaschine	2
251 1 62 104 04	17	Gummiring	2
251 1 62 114 14	18	Scheibe	2
251 1 62 117 04	19	Dichtung für Stoßdämpferrohr	2
251 2 62 002 14	20	Führungsbüchse unten	2
251 2 62 034 03	21	Stoßdämpferstange	2
251 2 62 036 04	22	Zylinderstift	2
251 2 62 056 04	23	Sechskantmutter für Ventilbolzen	2
251 2 62 093 04	24	Einspannstück unten für Solomaschine	2
251 2 62 454 09	25	Gabelführung oben	1
251 2 62 483 09	—	Einspannstück oben für Solomaschine bis Masch. Nr. 650 303	2
251 3 62 007 14	26	Abdichtung für Gabelrohr	2
251 3 62 018 04	27	Gummipfropfen für Gabelführung unten (nach Bedarf)	3
251 3 62 050 04	28	Halteschraube für Widerstandsblech	1
251 3 62 071 14	29	Einschraubstück	2
251 3 62 072 04	30	Verschlußschraube	2
251 3 62 073 04	31	Gummidichtung für Verschlußschraube	2
251 3 62 424 09	—	Untere Verkleidung bis Masch. Nr. 650 303	2

1) = Lieferung je nach Vorratslage.

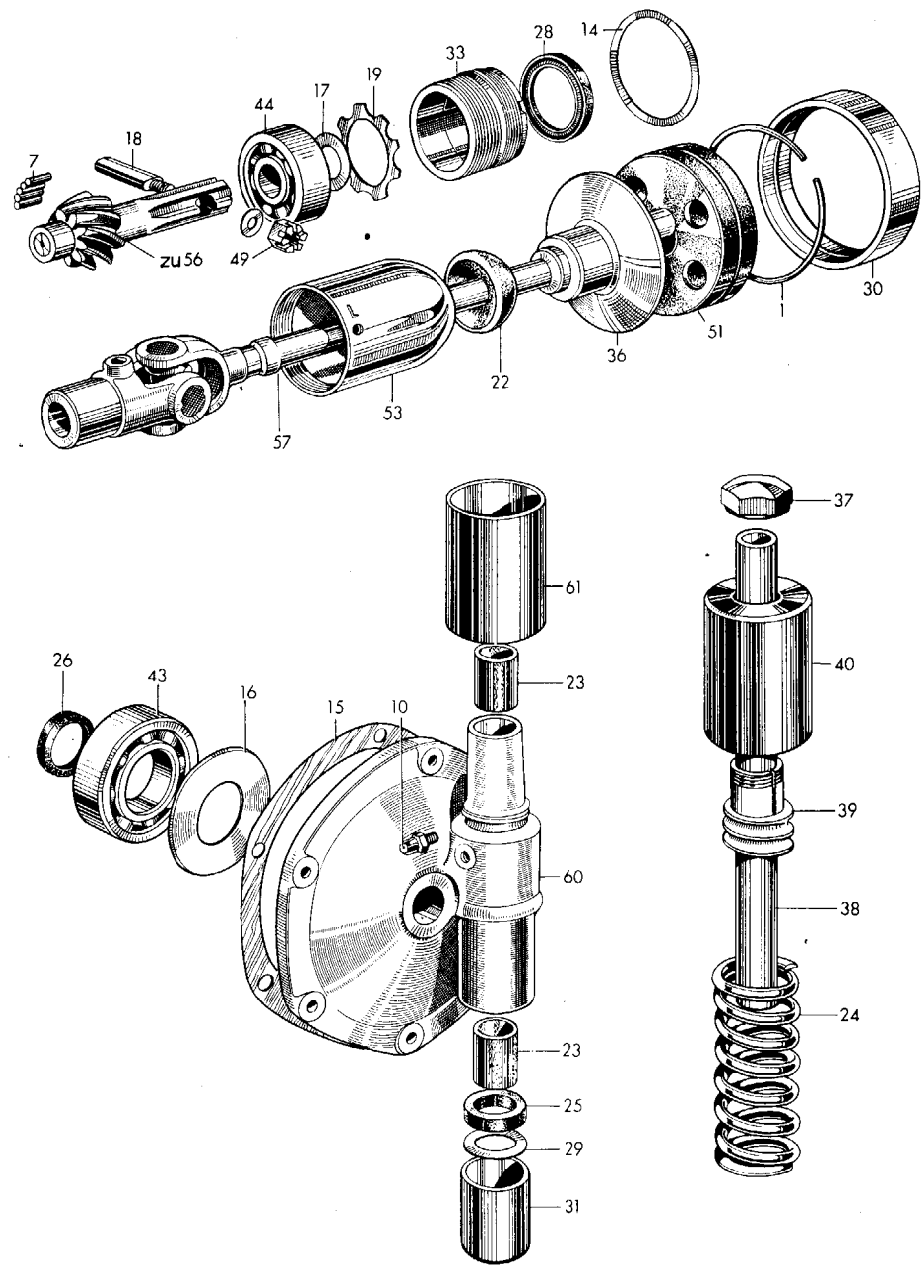
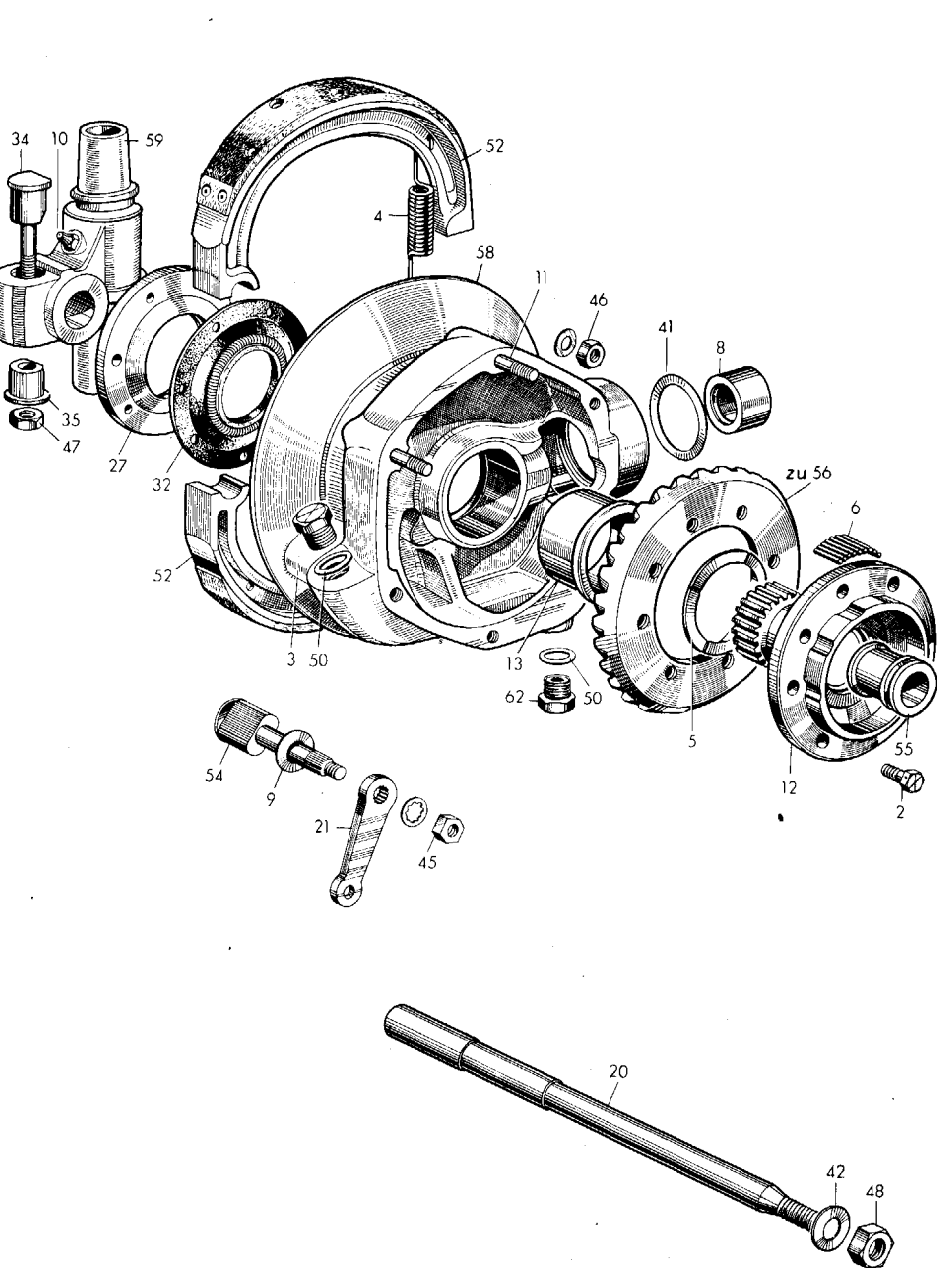
Bestell-Nummer	Bild-Nr.	Teil-Bezeichnung	Stück
251 3 62 434 09	—	Überwurfmutter bis Masch. Nr. 650 303	2
251 4 62 434 09	32	Überwurfmutter ab Masch. Nr. 650 304	2
251 4 62 477 09	33	Einspannstück oben für Seitenwagenmaschine ab Masch. Nr. 650 304	2
251 4 62 487 09	33	Einspannstück oben für Solomaschine ab Masch. Nr. 650 304	2
275 1 62 004 14	—	Rohrniete für Widerstandsblech	3
275 1 62 021 03	34	Gummimanschette ab Masch. Nr. 650 304	2
275 1 62 083 04	35	Führung für Stoßdämpfer	2
275 1 62 089 04	36	Untere Führung für Stoßdämpfer	2
275 1 62 090 04	37	Ventil für Stoßdämpfer	2
M 6 x 6 DIN 86 atr.	38	Halbrundschraube für Ölablaß	2
2 x 15 DIN 94	—	Splint für Flügelschraube	1
8,4 DIN 125 atr.	39	Scheibe für Widerstandsblechbefestigung	1
B 6 DIN 137	—	Federscheibe	6
B 8 DIN 137	—	Federscheibe	6
M 6 x 22 DIN 931 — 8 G atr.	40	Sechskantschraube ab Masch. Nr. 650 304	4
M 6 x 30 DIN 931 — 8 G atr.	—	Sechskantschraube für Verkleidung bis Masch. Nr. 650 303	4
M 6 DIN 934 — 6 S	41	Sechskantmutter für Stoßdämpfer	2
M 8 DIN 934 — 6 S atr.	42	Sechskantmutter	3
M 8 x 1 DIN 934 — 6 S atr.	43	Sechskantmutter für Klemmschraube unten	1
M 8 x 1 DIN 936 — 6 S	44	Sechskantmutter für Stoßdämpferstange	2
16 DIN 1440 atr.	45	Scheibe für Widerstandsblechbefestigung	1
A 6 x 10 DIN 7603 JT	—	Dichtring für Ölablaß	2
5,5 mm Ø	46	Kugel (48+2)	50
225 1 62 600 04	47	Flügelschraube	1
251 2 62 504 09	—	Verkleidung unten links bis Masch. Nr. 650 303	1
251 2 62 514 09	—	Verkleidung unten rechts bis Masch. Nr. 650 303	1
251 2 62 534 19	48	Gabelendstück links	1
251 2 62 544 09	49	Gabelführung unten mit Führungsrohr bis Masch. Nr. 650 303	1
251 2 62 554 09	50	Gabelverkleidung oben rechts	1
251 2 62 564 09	51	Gabelverkleidung oben links	1
251 2 62 615 04	52	Druckplatte mit Flansch	1
251 3 62 524 19	53	Gabelendstück rechts	1
251 3 62 573 09	54	Sicherungskappe	1
251 3 62 651 19	55	Widerstandsblech mit Belag	1
251 4 62 544 19	49	Gabelführung unten mit Führungsrohr ab Masch. Nr. 650 304	1
251 4 62 584 09	—	Vorderradgabel für Solomaschine	1
251 4 62 594 09	—	Vorderradgabel für Seitenwagen- maschine	1
251 4 62 605 14	56	Dichtung für Einspannstück ab Masch. Nr. 650 304	2
251 4 62 640 04	57	Schlauchbinder vollst.	4
275 1 62 611 03	58	Stoßdämpferrohr mit Ventil	2

Bestell-Nummer	Bild-Nr.	Teil-Bezeichnung	Stück
Vorderradbremse:			
224 1 63 002 04	59	Druckfeder	1
224 1 63 037 04	60	Stellschraube für Bremsbowdenzug	1
224 2 34 014 04	—	Unterlegscheibe für Einstellbolzen	1
250 1 63 018 24/44 ¹⁾	—	Bremsbelag	2
250 1 63 021 04	61	Bremsbackenzugfeder oben	1
250 1 63 083 04	62	Gelenkbolzen	1
251 1 63 033 04	—	Büchse für Bremshalter	1
251 3 63 001 03	63	Steckachse vorn	1
251 4 63 022 04	64	Bremsbackenzugfeder unten	1
251 4 63 036 04	65	Bremskabelhalter	1
251 4 63 038 04	66	Einstellbolzen	1
251 4 63 041 04	67	Bremshebel oben	1
251 4 63 042 14	68	Bremshebel unten	1
251 4 63 053 04	—	Scheibe für Bremsschlüssel	2
251 4 63 054 04	—	Scheibe für Vorderradbremshalter	14
251 4 63 060 04	69	Zugfeder	1
275 1 62 004 14	—	Rohrniet	8
2 x 20 DIN 94	—	Splint für Lagerbolzen	2
15 DIN 125 cad.	70	Scheibe für Steckachse	1
B 10 DIN 137	—	Federscheibe	2
M 14 x 1,5 DIN 934 — 6 S	71	Sechskantmutter für Steckachse	1
matt verchromt			
M 8 x 1 DIN 936 — 6 S	—	Sechskantmutter für Einstellbolzen	1
cad.			
M 10 x 1 DIN 936 — 6 S	72	Sechskantmutter für Bremsschlüssel	2
atr.			
4 mm Ø	73	Kugel für Bremskabelhalter	1
251 4 63 603 04	74	Bremsschlüssel unten	1
251 4 63 604 04	75	Bremsschlüssel oben	1
251 4 63 625 03/13 ¹⁾	76	Bremsbacke mit Bremsbelag	2
251 4 63 630 01	77	Vorderradbremshalter	1
Vorder- und Hinterrad:			
206 1 64 021 04	78	Druckhülse	2
206 1 64 022 04	79	Filzringkapsel	2
206 1 64 026 04	80	Filzring	2
224 1 66 008 04	—	Paßscheibe (Stärke nach Bedarf)	2
250 1 64 019 14	81	Druckhülse	2
250 1 64 020 14	82	Ölfanghülse	2
251 3 64 003 03	—	Schrumpfring für Bremstrommel	2
251 3 64 006 14	—	Speichennippel	80
251 3 64 007 04	—	Doppeldickendspeiche kurz	40
251 3 64 008 04	—	Doppeldickendspeiche lang	40
251 4 64 016 04	83	Verschlußdeckel für Nabe	2
251 4 64 030 04	—	Ausgleichgewicht 15 gr.	nach Bedarf
251 4 64 031 04	—	Ausgleichgewicht 10 gr.	
251 4 64 403 09	—	Felge 19 x 3"	2

1) = Lieferung je nach Vorratslage.

Bestell-Nummer	Bild-Nr.	Teil-Bezeichnung	Stück
6204 DIN 625	84	Radiaxlager	4
251 2 64 600 04	85	Abstandsrohr	2
251 3 64 514 09	86	Nabe mit Bremstrommel	2
251 4 64 553 09	—	Rad mit Lagerung	2
		Lenker:	
251 2 71 001 04	87	Lenkergriff links	1
251 2 71 002 04	88	Gummigriff rechts	1
251 2 71 200 19	89	Kegelschraube	2
251 2 71 202 09	90	Klemmschraube für Gasdrehgriff	2
251 2 71 203 19	91	Zündhebel	1
251 2 71 204 09	92	Hebel für Kupplung	1
251 2 71 205 09	93	Hebel für Handbremse	1
251 2 71 208 09	94	Schmiernippel für Gasdrehgriff	1
251 2 71 209 09	—	Unterlegscheibe für Schmiernippel	1
251 2 71 210 09	—	Drehgriffkörper	1
251 2 71 213 09	95	Hebelschraube für Handbremse und Kupplung	2
251 2 71 215 09	96	Klemmschraube für Kupplungshebel	2
251 2 71 217 09	97	Gehäuse für Zündhebel	1
251 2 71 218 09	98	Linsenschraube für Zündhebel	1
251 2 71 219 09	99	Druckstück für Zündhebel	1
251 2 71 220 09	100	Federscheibe für Zündhebel	1
251 2 71 403 19	101	Osenschraube (Seitenwagenmaschine)	2
251 3 71 013 04	—	Schutzring für Sammelöse	2
251 4 71 212 09	102	Gleitstein für Gasdrehgriff	1
251 4 71 216 19	103	Gelenkstück für Kupplungshebel	1
251 4 71 403 09	104	Osenschraube (Solomaschine)	2
A 10 DIN 127	—	Federscheibe für Lenkerbefestigung	2
8,4 DIN 433 cad.	—	Federscheibe für Osenschraube (Solo)	2
BM 6 DIN 439 cad.	105	Sechskantmutter für 251 2 71 200 19	2
M 8 x 30 DIN 931 — 8 G verchr.	106	Sechskantschraube für Osenschraube (S. W.)	2
M 6 DIN 934 cad.	107	Sechskantmutter für Hebelbefestigung	2
M 8 DIN 934 — 6 S cad.	108	Sechskantmutter für Osenschraube (S. W.)	2
M 10 x 1 DIN 934 — 6 S phos. ge.	109	Sechskantmutter für Lenkerbefestigung	2
M 8 x 1 x 28 DIN 960 — 8 G verchr.	110	Sechskantschraube für Osenschraube (Solomaschine)	2
FZI 6 St.	—	Federnde Zahnscheibe für Hebelbefestigung	2
FZI 8 St.	—	Federnde Zahnscheibe für Osenschraube (S. W.)	2
251 3 71 612 04	111	Sammelöse für Bowdenzüge	2
251 3 71 543 09	112	Lenkerrohr mit Osenschrauben für Seitenwagenmaschine	1
251 4 71 543 09	113	Lenkerrohr mit Osenschrauben für Solomaschine	1
251 4 71 660 13	—	Kupplungshebel mit Zündhebel (ohne Abblendschalter)	1
251 4 71 670 03	114	Gasdrehgriff (2-zügig) mit Bremshebel	1

Bestell-Nummer	Bild-Nr.	Teil-Bezeichnung	Stück
		Bowdenzüge:	
220 1 68 003 14	—	Endstück für Kupplungszug	1
235 1 68 001 04	—	Gummimuffe für Handbremszug	1
251 2 68 077 04	—	Nippel für Handbremszug	1
251 3 68 002 04	115	Stellschraube für Kupplungszug	1
M 6 DIN 934 — 6 S verchr.	116	Sechskantmutter für Kupplungszug	1
251 3 68 602 04	—	Gasbowdenzug für Seitenwagenmaschine	2
251 3 68 610 04	—	Kupplungszug für Seitenwagenmaschine	1
251 4 68 600 03	—	Kupplungszug für Solomaschine	1
251 4 68 601 03	—	Handbremszug für Solomaschine	1
251 4 68 602 04	—	Gasbowdenzug für Solomaschine	2
251 4 68 603 03	—	Zündungszug für Solomaschine	1
251 4 68 604 03	—	Zündungszug für Seitenwagenmaschine	1
251 4 68 612 03	—	Handbremszug für Seitenwagenmaschine	1
268 1 07 640 09	—	Stellschraube mit Mutter für Zündungszug	1



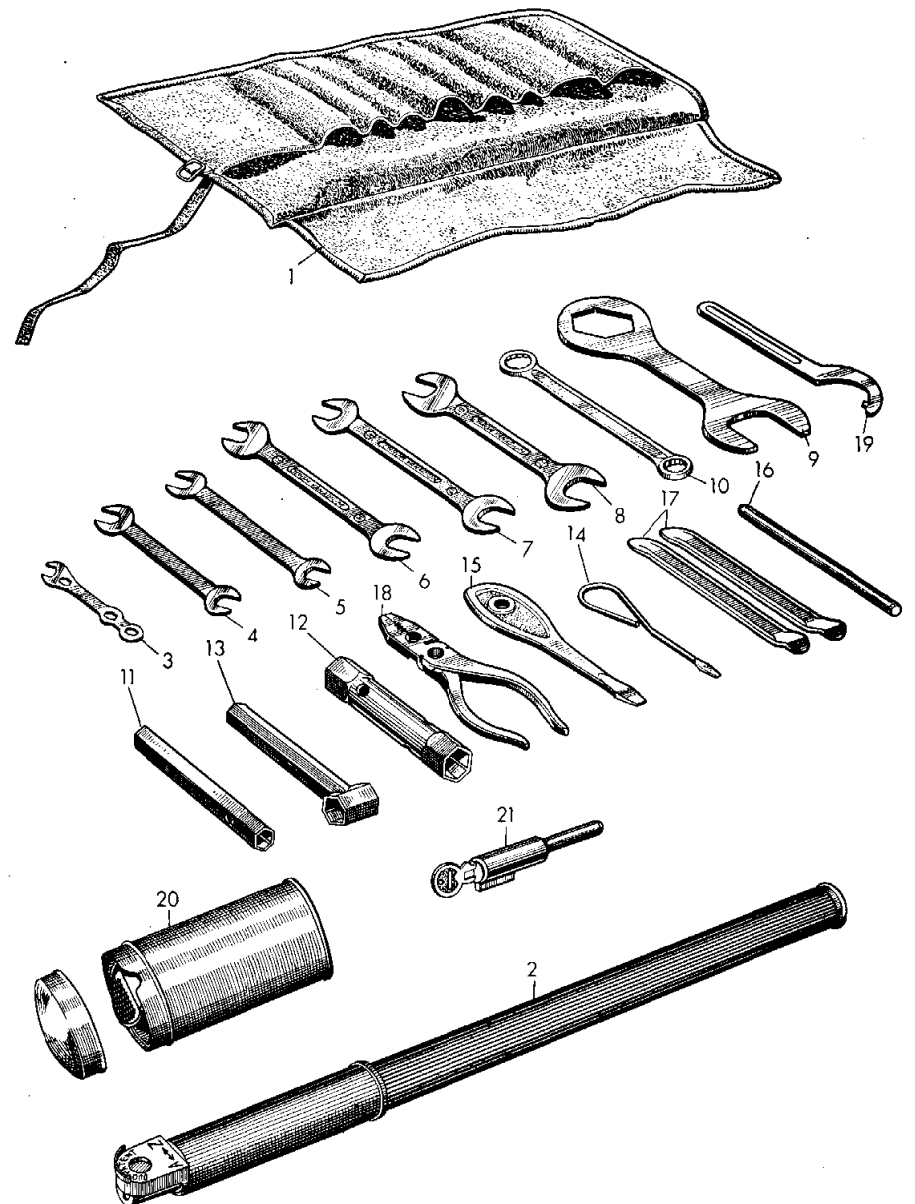
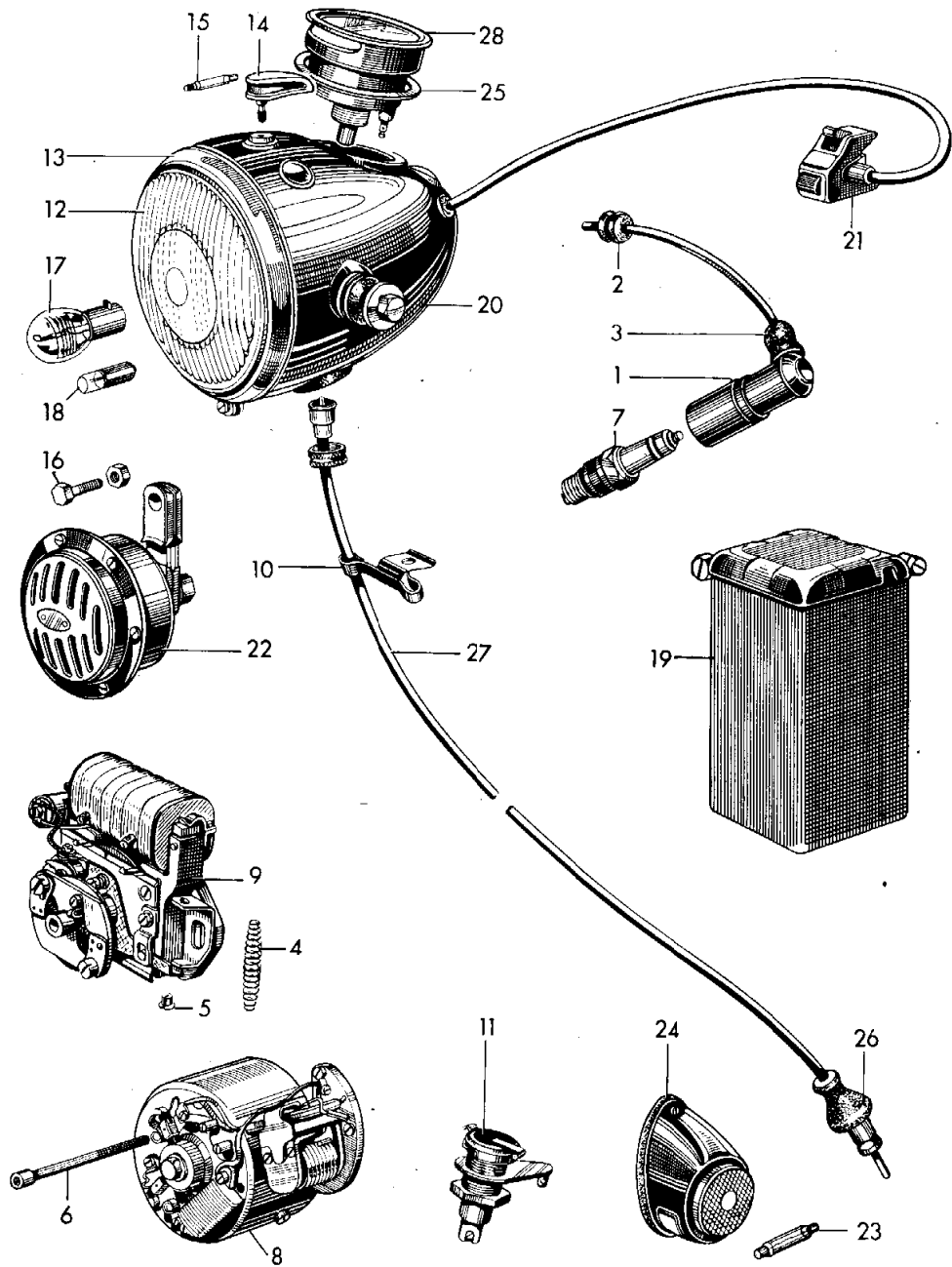
Hinterrad-
antrieb,
Hinterrad-
bremse

Elektr.
Ausrüstung,
Werkzeug
u. Sonder-
ausrüstung

Tafel 6 Hinterradantrieb und Hinterradbremse

Bestell-Nummer	Bild-Nr.	Teil-Bezeichnung	Stück
204 5 66 053 04	1	Sprengring	1
212 1 66 025 04	2	Kopfschraube für Tellerrad	8
224 1 01 030 04	3	Einfüllschraube für Antriebsgehäuse	1
224 1 01 030 19	3	Einfüllschraube mit 0,1 mm größerem Gewinde	nach Bedarf
250 1 63 018 24/44	—	Bremsbelag	2
250 1 63 021 04	4	Bremsbackenfeder	2
250 1 66 015 04	5	Druckring (Stärke nach Bedarf)	1
250 1 66 017 04	6	Lagernadel (Mitnehmerflansch)	44
250 1 66 054 04	—	Innenring für Nadellager (Ritzel)	1
250 1 66 055 04	7	Lagernadel für Ritzel	28
250 1 66 056 04	8	Außenring für Nadellager	1
250 1 66 088 04	9	Scheibe für Bremsschlüssel	1
250 1 66 111 04	—	Scheibe für Bremsbackenbolzen	1
251 1 64 240 04	10	Schmiernippel	2
251 1 66 003 04 (E)	11	Stiftschraube für Antriebsgehäuse	6
251 1 66 014 03	12	Mitnehmerflansch	1
251 1 66 018 04	13	Laufbüchse	1
251 1 66 030 14	14	Dichtung für Gewinding	1
251 1 66 034 04	15	Dichtung für Gehäusedeckel	1
251 1 66 035 04	16	Paßscheibe (Stärke nach Bedarf)	1
251 1 66 036 04	17	Ausgleichscheibe (Stärke nach Bedarf)	1
251 1 66 040 04	18	Keilschraube für Kardangelenk	1
251 1 66 049 04	19	Druckscheibe	1
251 1 66 071 23	20	Steckachse hinten	1
251 1 66 085 04	21	Bremshebel	1
251 1 66 091 14	22	Schutzring für Kardanwelle	1
251 1 66 129 04	23	Laufbüchse für Gleitrohr	4
251 1 66 136 03	24	Tragfeder für Solomaschine	2
251 1 66 139 03	24	Tragfeder für Seitenwagenmaschine	2
251 1 66 141 04	25	Gummipuffer	2
251 2 66 008 04	26	Filzring	1
251 2 66 009 04	27	Olfangdeckel (später 251 5 66 009 04)	1
251 2 66 012 04	28	Abdichtring	1
251 2 66 147 14	29	Scheibe für Verkleidung unten	2
251 2 66 413 09	30	Schutzhülse	1
251 2 66 474 09	31	Verkleidung	2
251 3 66 007 04	32	Gummimanschette für Mitnehmer	1
251 3 66 055 04	33	Gewinding	1
251 3 66 126 04	34	Klemmschraube für Achshalter links	1
251 3 66 127 04	35	Büchse für Achshalter links	1
251 4 66 051 13	36	Stoßdämpferflansch	1
251 4 66 128 04	37	Verschlusskappe	2
251 4 66 132 03	38	Gleitrohr	2
251 4 66 143 04	39	Federeinspannstück	2
251 4 66 467 19	40	Obere Verkleidung	2
275 1 35 046 04	41	Paßscheibe (Stärke nach Bedarf)	1
275 1 62 004 14	—	Rohrniet für Bremsbelag	18

Bestell-Nummer	Bild-Nr.	Teil-Bezeichnung	Stück
M 5x18 DIN 84 — 5 S	—	Zylinderkopfschraube für Ölfangdeckel	7
cad.			
2 x 18 DIN 94	—	Splint für Keilschraube	1
8,4 DIN 125 cad.	—	Scheibe	7
15 DIN 125 cad.	42	Scheibe für Steckachse	1
6207 DIN 625	43	Radiaxlager	1
3304 x DIN 628	44	Doppelschräglager	1
M 8 x 45 DIN 931 — 8 G	—	Sechskantschraube für unteres	
atr.		Rahmenende	2
M 8 x 75 DIN 931 — 8 G	—	Sechskantschraube für oberes	
atr.		Rahmenende	2
M 8 DIN 934 — 6 S atr.	—	Sechskantmutter	4
M 8 x 1 DIN 934 — 6 S	45	Sechskantmutter für Bremsschlüssel	1
atr.			
M 8 x 1 DIN 934 — 6 S	46	Sechskantmutter für Antriebs-	
cad.		gehäusedeckel	6
M 10 x 1 DIN 934 — 6 S	47	Sechskantmutter für Klemmschraube	1
matt verchr.			
M 14 x 1,5 DIN 934 — 6 S	48	Sechskantmutter für Steckachse	1
matt verchr.			
M 8 x 1 DIN 937 — 6 S	49	Kronenmutter für Keilschraube	1
cad.			
AM 6 DIN 3402	—	Kugelschmierkopf für Kardangelenkwellen	1
C 14 x 18 DIN 7603	50	Dichtring für Öleinfüll- und Ablaßschraube	2
Eisen-Asbest	—	Federnde Zahnscheibe	5
FZ1 8 St.	—	Gummimitnehmer	1
224 1 66 604 04	51	Bremsbacke mit Bremsbelag	2
251 2 63 625 13/23	52	Verschlößglocke	1
251 2 66 603 04	53	Bremsschlüssel	1
251 2 66 615 14	54	Abstandshülse mit Filzring	1
251 2 66 626 09	55	Tellerrad mit Ritzel 35 : 9 Zähne	
251 2 66 666 09	56	für Solomaschine	1
251 2 66 668 09	56	Tellerrad mit Ritzel 32 : 7 Zähne	
251 3 66 503 09	57	für Seitenwagenmaschine	1
251 3 66 513 09	—	Gelenkwelle	1
251 3 66 601 09	—	Gelenkwelle mit Stoßdämpferflansch	1
251 4 66 524 09	58	Antriebsgehäuse ohne Deckel	1
251 4 66 534 09	59	Achshalter links mit Büchsen	1
251 4 66 584 09	60	Deckel für Antriebsgehäuse mit Büchsen	
251 4 66 690 09	61	Untere Verkleidung	2
251 4 66 691 09	—	Hinterradantrieb (ohne Welle)	
268 1 01 630 04	62	35 : 9 Zähne für Solomaschine	1
		Hinterradantrieb (ohne Welle)	
		32 : 7 Zähne für Seitenwagenmaschine	1
		Magnet-Verschlößschraube für Ölablaß	1



Bestell-Nummer	Bild-Nr.	Teil-Bezeichnung	Stück
Zündanlage:			
224 1 07 204 09	—	Kondensator	1
252 1 07 001 14/24 ¹⁾	1	Kerzenstecker mit Regenschutzkappe	2
252 1 07 011 04	2	Gummitülle für Zündkabel im Motorgehäuse	2
252 1 07 013 04	—	Gummitülle im Motorgehäuse oben	1
252 1 07 035 04	3	Gummitülle für Zündkerzenkabel	2
252 1 07 201 09	—	Sechskantschraube für Anker	1
		(später 268 1 07 200 19)	
252 1 07 202 09	—	Anker	1
252 1 07 203 09	—	Feldwicklung	1
252 1 07 204 09	—	Reglerschalter	1
252 1 07 205 09	—	Kohlebürste	2
252 1 07 206 09	—	Feldwiderstand	1
252 1 07 207 09	—	Klemmschraube	4
252 1 07 208 09	—	Reglerschraube	1
252 1 07 210 09	—	Halteschraube für Feldwiderstand	2
252 1 07 220 09	—	Zündspule	1
252 1 07 222 09	—	Fliehkraftregler	1
252 1 07 225 09	—	Unterbrecherhebel	1
252 1 07 226 09	—	Unterbrecheramboß	1
252 1 07 227 09	—	Klemmschraube für Zündkabel	2
252 1 07 228 09	—	Klemmschraube für Kondensatorkabel	1
268 1 07 015 04	—	Gummitülle für Räderkastendeckel	1
268 1 07 200 19	—	Innensechskantschraube	1
268 1 07 221 09	—	Magnetläufer	1
268 1 07 241 09	4	Feder	1
268 1 07 242 09	5	Hülse	1
M 6 x 70 DIN 912 — 8 G	6	Innensechskantschraube für Lichtmaschinenbefestigung	2
14 DIN 72502	—	Zündkerze W 175 T 1 für Einfahrzeit	2
14 DIN 72502	7	Zündkerze W 240 T 1	2
252 1 07 602 03	8	Lichtmaschine	1
252 1 07 610 04	—	Zündkabel mit Kerzenstecker	2
268 1 07 600 09	9	Magnetzündler mit Hand- und automatischer Zündverstellung	1
268 1 07 640 09	—	Stellschraube mit Mutter	1
Kabelleitungen:			
224 1 77 004 04	—	Kabelschuh	2
224 1 77 014 04	—	Kabelschuh	1
224 1 77 019 04	—	Kabelband (180 mm lang)	5
250 1 77 013 04	—	Kabelband (135 mm lang)	4
		(später 251 4 77 011 04)	
251 2 77 012 04	—	Gummihülse für Kabelschuh	5
251 2 77 015 04	—	Kabelband (220 mm lang)	3
251 2 77 016 09	—	Gummischlauch 14 x 480 mm	1
		(später 251 3 77 016 09 = 16 x 480 mm)	

¹⁾ = Lieferung je nach Vorratslage.

Bestell-Nummer	Bild-Nr.	Teil-Bezeichnung	Stück
251 277 017 09	—	Kabelschutzschlauch 12 x 535 mm (später 251 377 017 09 = 14 x 535 mm)	1
251 377 004 04	10	Führungsblech für Tachowelle und Kabelbaum	1
251 377 010 04	—	Gummiband für Kabel und Bowdenzüge	2
251 377 012 04	—	Gummischlauch für Kabelbaum	1
251 377 018 09/19	—	Kabelschutzschlauch 10 x 400 mm	1
251 377 019 09/19	—	Kabelschutzschlauch 9 x 185 mm	1
251 377 020 09/19	—	Kabelschutzschlauch 7 x 220 mm	1
275 177 014 04	—	Regenschutzkappe für Batterie (später 225 277 014 04)	2
275 177 027 04	—	Gummimuffe für Gas- und Handbremszug	2
275 207 035 14	—	Gummikappe für Kabelbaum (später 225 277 015 04)	2
B 6 DIN 137	—	Federscheibe für Befestigung des Führungsbleches	1
M 6 x 12 DIN 933 — 8 G atr.	—	Sechskantschraube für Befestigung des Führungsbleches	1
M 6 DIN 934 — 6 S atr.	—	Sechskantmutter für Befestigung des Führungsbleches	1
A 1,5 x 120 mm DIN 72551 schwarz	—	Kabelleitung von Batterie zum Massekabel	1
A 1,5 x 1370 mm DIN 72551 rot/schwarz	—	Kabelleitung vom Scheinwerfer zum Zündmagnet	1
A 1,5 x 1450 mm DIN 72551 rot	—	Kabelleitung vom Scheinwerfer zur Lichtmaschine	1
A 1,5 x 1450 mm DIN 72551 blau	—	Kabelleitung vom Scheinwerfer zur Lichtmaschine	1
A 1,5 x 1490 mm DIN 72551 braun	—	Kabelleitung vom Scheinwerfer zur Masse (Motor)	1
A 1,5 x 1610 mm DIN 72551 schwarz	—	Kabelleitung vom Scheinwerfer zum Horn	2
A 1,5 x 1660 mm DIN 72551 schwarz	—	Kabelleitung von Batterie zur Lichtmaschine	1
A 1,5 x 2160 mm DIN 72551 schwarz	—	Kabelleitung vom Scheinwerfer zum Leerlaufschalter am Getriebe	1
NLH 2 x 0,75 mm ² x 5,4 Ø 1000 mm lang	—	Gummikabel von Steckdose zum Schlußlicht	1
NLH 2 x 0,75 mm ² x 5,4 Ø 1605 mm lang	—	Gummikabel vom Scheinwerfer zur Steckdose	1
225 177 610 04	11	Steckdose	1
225 177 611 04	—	Stecker (nach Bedarf)	1
251 277 660 04	—	Massekabelanschluß	1
251 377 680 11	—	Kabelbaum vollständig	1
Batterie, Signalhorn und Scheinwerfer:			
251 277 200 09	—	Reserve-Schalt Schlüssel	1
251 277 202 09	12	Scheinwerferglas gewölbt und geriffelt	1
251 277 203 09	—	Abdichtring für Scheinwerferglas	1
251 277 204 09	—	Haltefeder für Scheinwerferglas	6
251 277 205 09	13	Frontring verchromt	1
251 277 206 09	—	Reflektor (Spiegel)	1

Bestell-Nummer	Bild-Nr.	Teil-Bezeichnung	Stück
251 277 208 09	—	Lampenfassung mit Anschlußplatte	1
251 277 209 09	14	Schalt Schlüssel schwarz	1
251 277 210 09	15	Sicherung 8 Amp.	1
251 277 211 09	—	Haltebügel für Lampenfassung	1
251 277 212 09	—	Gummitülle für Tachometerwelle	1
251 377 207 09	—	Anschlußplatte mit Zündschloß	1
251 377 220 09	—	Anzeigeleuchte für Leerlauf	1
251 377 221 09	—	Dichtung für Anzeigeleuchte	1
251 377 225 09	—	Verbindungskabel für Abblendschalter	1
251 377 226 09	—	Gummitülle für Abblendschalter	1
275 177 022 04	—	Druckscheibe für Scheinwerferbefestigung	2
275 177 023 04	—	Gummischeibe für Scheinwerferbefestigung	4
275 177 024 04	—	Gummimuffe für Scheinwerferbefestigung	2
8,4 DIN 125 phos. ge.	—	Scheibe für Hornbefestigung	2
M 8x25 A DIN 931	—	Sechskantschraube für Scheinwerferbefestigung	2
verchromt	—	Sechskantschraube für Hornbefestigung	1
M 8x30 DIN 931 — 8 G	16	Sechskantschraube für Hornbefestigung	1
phos. ge.	—	Sechskantmutter für Hornbefestigung	1
M 8 DIN 934 — 6 S	—	Biluxlampe für Fernlicht	1
phos. ge.	—	Biluxlampe für Fernlicht (nach Bedarf)	1
B 6 V 35/35 W	17	Glühlampe für Standlicht,	3
DIN 72601	—	Ladekontrolle und Leerlaufanzeige	1
B 6 V 35/35 W	—	Federnde Zahnscheibe für Hornbefestigung	1
DIN 72601 Gelbglas	18	Batterie 6 V 8 Ah	1
H 6 V 1,5 W DIN 72601	—	Scheinwerfer mit Leerlaufanzeige und elektrischem Abblendschalter, ohne Geschwindigkeitsmesser, Schalt Schlüssel, Fern- und Standlichtlampe	1
FZI 8 St.	—	Elektrischer Abblendschalter mit Hornruckknopf	1
251 277 620 03	19	Signalhorn	1
251 377 554 09	20		
251 377 690 04	21		
251 477 504 09/19 ¹⁾	22		
Schlußleuchte:			
251 277 404 19	—	Halteblech für Kennzeichenschild hinten	1
251 377 250 09	—	Schlußlichtglas mit Fassungsring	1
M 5x12 DIN 86 — 5 S	—	Halbrundscheibe für Schlußleuchtebefestigung	3
atr.	—	Sechskantschraube für Halteblech	2
M 5x8 DIN 933 — 8 G	—	Sechskantmutter	5
atr.	—	Glühlampe für Schlußleuchte	1
M 5 DIN 934 — 6 S atr.	23	Federnde Zahnscheibe	5
L 6 V 5 W DIN 72601	—	Schlußleuchte mit Kennzeichenbeleuchtung, ohne Glühlampe, mit Gummionterlage	1
FZI 5 St.	—		
251 377 564 19	24		

1) = Lieferung je nach Vorratslage.

Bestell-Nummer	Bild-Nr.	Teil-Bezeichnung	Stück
Geschwindigkeitsmesser:			
224 1 77 028 19	25	Abdichtring	1
250 1 35 016 04	26	Gummitülle für Antriebswelle	1
J 6 V/0,6 W DIN 72601	—	Glühlampe	1
251 3 77 625 23	27	Tachometerwelle	1
251 4 77 634 23	28	Geschwindigkeitsmesser für Solo- maschine 35 : 9 Zähne W = 0,95	1
251 4 77 634 33	28	Geschwindigkeitsmesser für Solo- maschine 35 : 9 Zähne W = 1,52 mit Meilenanzeige	1
251 4 77 635 23	28	Geschwindigkeitsmesser für Seiten- wagenmaschine 32 : 7 Zähne W = 1,15	1
251 4 77 635 33	28	Geschwindigkeitsmesser für Seiten- wagenmaschine 32 : 7 Zähne W = 1,84 mit Meilenanzeige	1
Werkzeug:			
224 1 78 010 09	1	Werkzeugtasche (leer)	1
225 2 97 404 19	2	Luftpumpe schlauchlos	1
251 1 78 104 04	3	Schlüssel für Vergaser	1
251 2 97 100 09	—	Putzlappen	1
251 3 97 002 04	4	Maulschlüssel 8 x 10 SW	1
251 3 97 003 04	5	Maulschlüssel 9 x 11 SW	1
251 3 97 004 04	6	Maulschlüssel 12 x 14 SW	1
251 3 97 005 04	7	Maulschlüssel 14 x 17 SW	1
251 3 97 006 04	8	Maulschlüssel 19 x 22 SW	1
251 3 97 007 04	9	Maulschlüssel 36 x 41 SW	1
251 3 97 008 04	10	Ringschlüssel 12 x 14 SW	1
251 3 97 009 04	11	Steckschlüssel 14 SW	1
251 3 97 010 04	12	Steckschlüssel 21 x 22 SW	1
251 3 97 011 04	13	Steckschlüssel 10 x 19 SW	1
251 3 97 012 04	14	Schraubenzieher	1
251 3 97 013 04	15	Schraubenzieher	1
251 3 97 014 04	16	Dorn für Steckachse	1
251 3 97 015 04	17	Montagehebel	2
251 3 97 016 04	18	Kombinationszange	1
251 3 97 017 04	19	Ringmutterschlüssel	1
225 1 97 600 04	20	Flickzeugkasten	1
251 2 97 625 14	21	Lenkerschloß mit 2 Schlüsseln	1
251 3 97 610 02	—	Tasche mit Werkzeug (ohne Flickzeug, Lenkerschloß und Luftpumpe)	1
Sonderausrüstung:			
Seitenwagenanschluß:			
251 2 92 066 03	—	Kugelbolzen vorn unten	1
251 4 92 051 04	—	Osenschraube 13 mm Schaftstärke	2
251 4 92 080 04	—	Scheibe	2
3 x 25 DIN 94	—	Splint	1
B 12 DIN 137	—	Federscheibe	2
M 12 DIN 934 — 6 S atr.	—	Sechskantmutter	2

Bestell-Nummer	Bild-Nr.	Teil-Bezeichnung	Stück
M 12x1,5 DIN 937 — 6 S atr.	—	Kronenmutter	1
251 4 92 600 09	—	Seitenwagen-Anschlußteile	1 Satz
Auspuffanlage hochgezogen:			
251 4 75 014 04	—	Auspuffmutter	2
251 4 75 016 04	—	Druckring	2
251 4 75 017 04	—	Klemmring	2
251 4 75 060 04	—	Führungsklammer für Benzinschlauch	1
251 4 75 061 04	—	Führungsklammer für Gasbowdenzug	1
251 4 75 403 09	—	Wärmeschutz für rechtes Auspuffrohr	1
251 4 75 413 09	—	Wärmeschutz für Auspufftopf	1
251 4 75 463 09	—	Auspuffrohr links	1
6,4 DIN 125 verchr.	—	Scheibe	6
M 6x10 DIN 933 — 8 G verchr.	—	Sechskantschraube	6
251 4 75 553 09	—	Auspufftopf oben	1
251 4 75 573 09	—	Auspuffrohr rechts	1
225 1 77 612 04	—	Handleuchte mit Kabel	1
G 6V 5W DIN 72601	—	Kugellampe dazu	1
251 2 93 630 09	—	„Akipp“-Seitenständer verchromt	1
251 4 74 601 04	—	Tankverschlußdeckel mit 2 Schlüsseln (abschließbar)	1
251 4 99 601 09/19 ¹⁾	—	Dichtungssatz für Motor, Getriebe, Hinterradantrieb und Vorderradgabel	1

¹⁾ = Lieferung je nach Vorratslage.